

PLMA0100

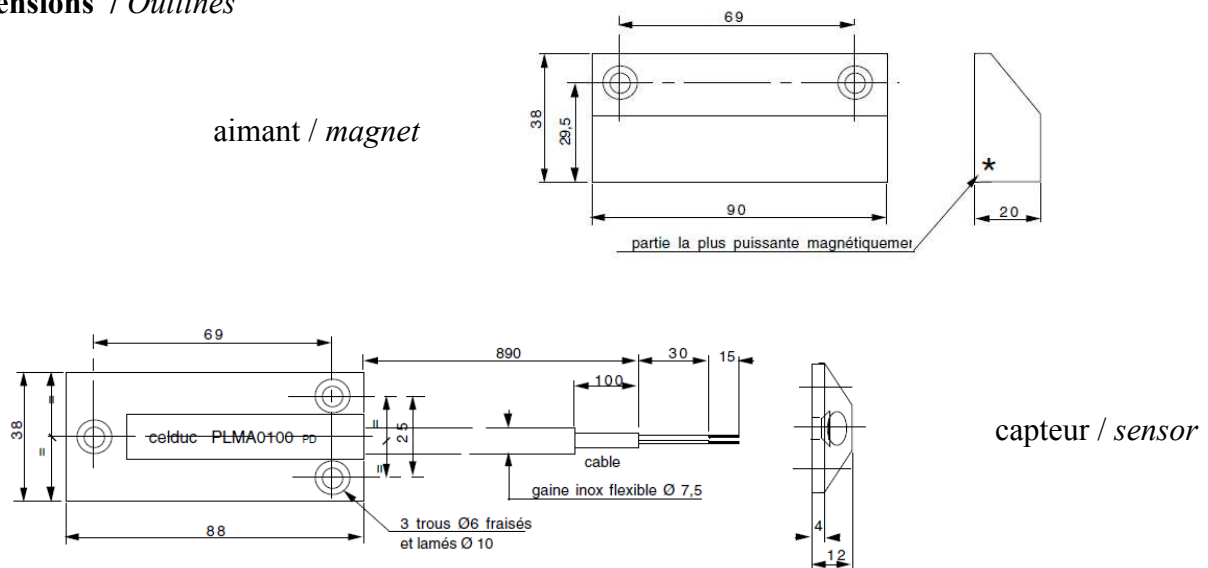
CAPTEUR DE PROXIMITE MAGNETIQUE - un contact travail

MAGNETIC PROXIMITY SENSOR - 1 normally open contact

Application typique : rideau déroulant industriel, environnement mécanique sévère

Typical use : industrial safety curtains, hard mechanical environment

Dimensions / Outlines



CARACTERISTIQUES ELECTRIQUES / ELECTRICAL DATA

Puissance maxi commutable / Max. switching power	10 W
Tension maxi commutable / Max. switching voltage	200 Vdc
Courant maxi commutable / Max. switching current	500 mA
Courant de travail / Carrying current	1,2 A
Tension typique de tenue entre lames / Typical dielectric strength between contacts	250 Vdc
Résistance de contact initiale (hors cable) / Initial contact resistance (cable excepted)	≤ 100 mΩ
Résistance avec le cable / Resistance with cable	≤ 300 mΩ
Résistance d'isolement (100V) / Insulation resistance	10¹⁰ Ω
Tension d'isolement / Insulation voltage	1500 V

Proud to serve you

All technical characteristics are subject to change without previous notice.
Caractéristiques sujettes à modifications sans préavis.

celduc®
r e l a i s

CARACTERISTIQUES PHYSIQUES / PHYSICAL DATA

Température maxi d'utilisation / Max. operating temperature	- 40 à + 85°C
Température de stockage / Storage temperature	- 55 à + 85°C
Chocs (11 ms) / Shocks (11 ms)	50 g
Vibrations (de 50 à 2000 Hz) / Vibrations	20 g
Durée de vie mécanique / Mechanical life expectancy	10⁹
Indice de protection (nettoyage par jet d'eau; usage industriel et ambiance poussiéreuse)	
<i>Protection level (Cleaning with jet of water, industrial use, dusty environment)</i>	IP67

AUTRES CARACTERISTIQUES / OTHERS

Plage de sensibilité utilisée / Used pull-in range **de 10 à 15 ATf**

Pour d'autres sensibilités , nous consulter / For others, please contact us

Capteur et aimant sont en boîtier métallique / sensor and magnet are in metallic case

Câble / Cable **Ø 5 - 2 conduct. / AWG 26 (0,11 mm²)**

Pour d'autres longueurs ou types , nous consulter / For other lengths or typical wires, please contact us

Détection / Detection

La référence PLMA0100 comprend le capteur et l'aimant associés /

PLMA0100 type includes sensor with magnet

Distances maxi d'enclenchement / maxi closing distances

D1 ou D2 < 30mm : Contact fermé / closed contact.

Valeurs données dans un environnement non magnétique (bois, alu, PVC, béton... / Airgap given in non-magnetic environment (wood, Al, PVC, concrete...)

