



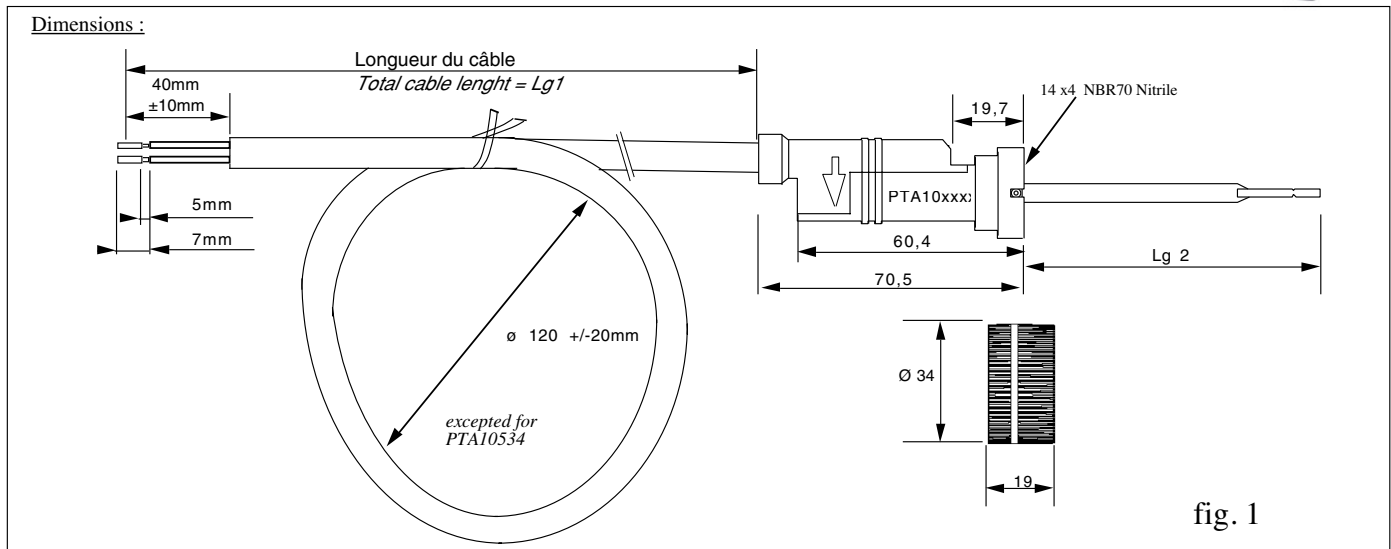
CAPTEUR DE DEBIT MAGNETIQUE MAGNETIC FLOW SENSOR

PTA105xx

Livré avec écrou de montage :
3/4 INCH BSP THREAD



- Capteur magnétique à ampoule REED
- 1 contact ouvert (forme A) 250Vac - 100 VA - 1A
- MAGNETIC PROXIMITY SENSOR with REED switch
- 1 opened contact (form A) 250VApeak - 100VA - 1A



CARACTERISTIQUES ELECTRIQUES / ELECTRICAL DATA

Puissance maxi commutable / Max. switching power	100 W / VA
Tension maxi commutable / Max. switching voltage	350 Vdc
Courant maxi commutable / Max. switching current	1 A
Courant de travail / Carrying current	2,5 A
Tension typique de tenue entre lames / Typical dielectric strength between contacts	1000 Vdc
Résistance de contact initiale (hors câble) / Initial contact resistance (cable excepted)	≤ 150 mΩ
Résistance d'isolement (min) / Insulation resistance	10⁹ Ω

MATERIAUX / MATERIALS:

Corps, écrou, palette / Body, screw, paddle
Axe / Axle
Joint torique / o'ring
Aimant / Magnet

PPO(NORYL)
TITANE
Nitrile
Ferrite

Proud to serve you

celduc®
 r e l a i s

CARACTERISTIQUES PHYSIQUES / PHYSICAL DATA

Température maxi d'utilisation / Max. operating temperature	0 à + 80°C
Température de stockage / Storage temperature	- 40 à + 75°C
Chocs (11 ms) / Shocks (11 ms)	30 g
Vibrations (de 10 à 1000 Hz) / Vibrations	20 g
Pression Nominale PN / Nominal pressure (bar)	10
Indice de protection (nettoyage par jet d'eau; usage industriel et ambiance poussiéreuse) Protection level (Cleaning with jet of water, industrial use, dusty environment)	IP67
Câble / Cable (2 x 0,5 mm² - 2 x AWG20)	PVC Noir Type HO3VVF Ø 5,4± 0,2

Références disponibles / Available references :

PTA10534 : avec câble / with cable (Lg1= 0,5m) + Palette Courte / Short paddle (Lg2= 57mm).

PTA10535 : avec câble / with cable (Lg1= 2 m) + Palette Courte / Short paddle (Lg2= 57mm).

PTA10595 : avec câble / with cable (Lg1= 2 m) + Palette Longue / Long paddle (Lg2= 77mm).

Pour d'autres longueurs ou types , nous consulter / For other lengths or typical wires, please contact us

Fonctionnement / Operating

PTA1053x	Palette d'origine/ original paddle			Palette recoupée/ shorted paddle		
	57 mm			50 mm		
Longeur palette/ length of paddle (Lg. 2) <i>Calibrated in tube DIN2448 (standard wall thickness)</i>	Ø 25	Ø 32	Ø40	Ø 25	Ø 32	Ø40
Débit maxi. recommandé <i>Qmax. recommended (l/min H₂O)</i>	60	100	150	60	100	150
Valeur de commutation <i>Switching value(l/min H₂O)</i> ON / OFF	5 / 3	17,5 / 8	21,5 / 14,5	9 / 7	24 / 14,5	35 / 23,5

PTA1059x	Palette d'origine/ original paddle			Palette recoupée/ shorted paddle		
	77 mm			70 mm		
Longeur palette/ length of paddle (Lg. 2) <i>Calibrated in tube DIN2448 (standard wall thickness)</i>	Ø 50	Ø 65	Ø80	Ø 50	Ø 65	Ø80
Débit maxi. recommandé <i>Qmax. recommended (l/min H₂O)</i>	230	400	600	230	400	600
Valeur de commutation <i>Switching value(l/min H₂O)</i> ON / OFF	18 / 9	39 / 25	60 / 40	30 / 16	57 / 31	82 / 62

Ajustable range is indicated for horizontally decreasing flow.

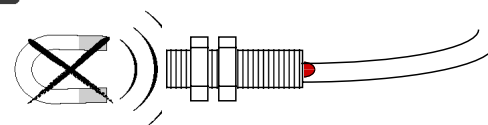


- Pas de débit le contact est Ouvert.
 - Présence de débit le contact est Fermé.
- (débit mini, voir tableau)

- No Flow Contact is opened.
 - Flow Contact is closed.
- (min flow, see table)



Sensible aux champs magnétiques par principe
Sensible to Magnetic Field



celduc[®]
r e l a i s

www.celduc.com

5 Rue Ampère B.P. 30004 42290 SORBIERS - FRANCE E-Mail : celduc-relais@celduc.com
 Fax +33 (0) 4 77 53 85 51 Service Commercial France Tél. : +33 (0) 4 77 53 90 20
 Sales Dept.For Europe Tel. : +33 (0) 4 77 53 90 21 Sales Dept. Asia : Tél. +33 (0) 4 77 53 90 19