

# Przełącznik półprzewodnikowy 3-fazowy

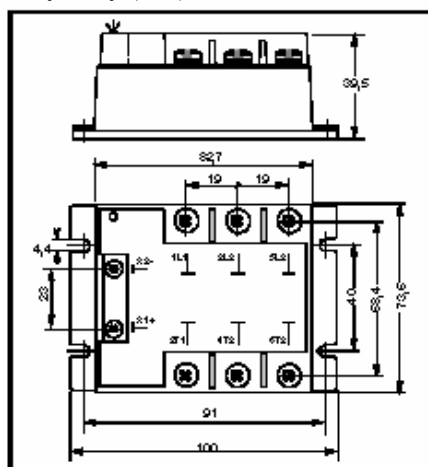
## SGT965360

Sterowanie 8,5-30 VDC  
Wyjście 3 x 50 A/400 VAC

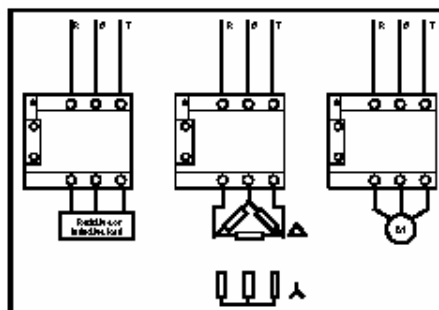
- Załączanie w zerze, wyjście AC, 24-600 VAC – 3 x 50 A
- Opcjonalna ochrona IP10 (1K199000)
- Przeznaczony do obciążeń rezystancyjnych
- Wizualizacja działania przy pomocy diody LED



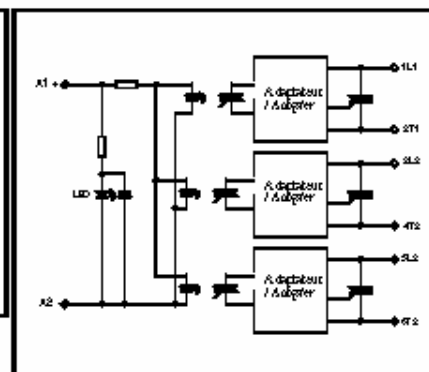
Wymiary (mm)



Typowe zastosowania



Schemat zastępczy



### Dane obwodu sterowania (w 20°C)

Parametr	Symbol	DC			Jedn.
		Min	Nom	Maks	
Napięcie sterowania	$U_c$	8,5	24	30	V
Prąd sterowania (@ $U_c$ )	$I_c$	10	35	45	mA
Napięcie zwalniania	$U_{c\ off}$	4			V
Wewnętrzny rezystor wejściowy	$R_c$		620		ohm
Napięcie odwrócone	$U_{rv}$		30		V

### Charakterystyka wejścia-wyjścia (w 20°C)

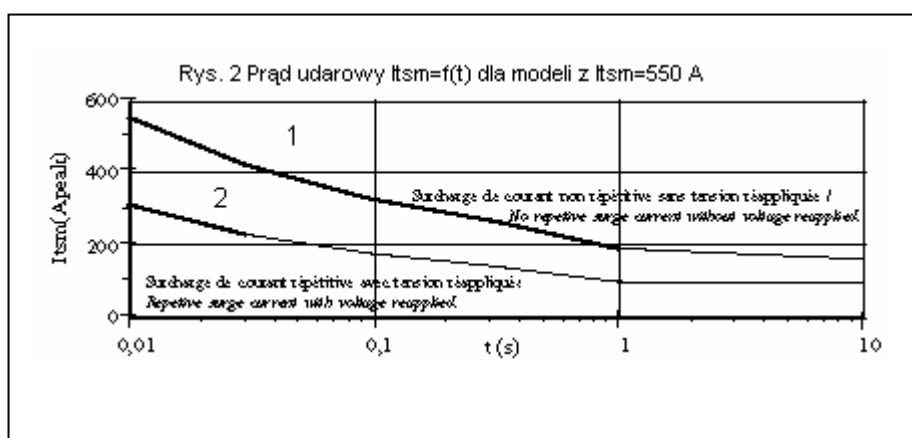
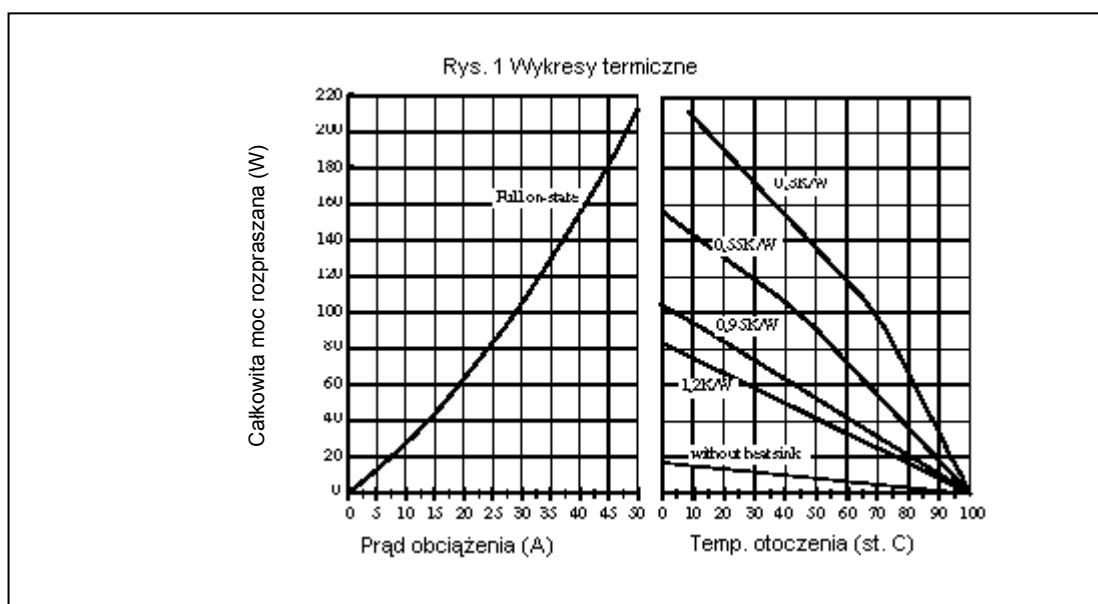
Izolacja wejście-wyjście @ 500m	$U_i$		4000		$V_{sk}$
Izolacja wyjście-obudowa @ 500m	$U_i$		3300		$V_{sk}$
Znamionowe napięcie impulsowe	$U_{imp}$		4000		V

### Dane ogólne

Parametr	Warunki	Symbol	Wartość	Jedn.
Waga			370	g
Temperatura przechowywania			-40/+100	°C
Temperatura pracy			-40/+100	°C

## Dane obwodu wyjściowego (w 20°C)

Parametr	Warunki	Symbol	Wartość	Jedn.
Napięcie znamionowe		$U_e$	400	$V_{sk}$
Zakres napięć		$U_{emin-max}$	24-600	$V_{sk}$
Napięcie szczytowe		$U_p$	1200	V
Poziom synchronizacji		$U_{svnc}$	24	V
Prąd znamionowy AC-51	(patrz rys. 1)	$I_e$ AC-51	50	$A_{sk}$
Niepowtarzalny prąd udarowy	$t_p=10ms$ (rys. 2)	$I_{tsm}$	550	A
Spadek napięcia w stanie przewodzenia	@ $I_{e,nom}$	$V_d$	1,4	V
Prąd upływu w stanie wyłączenia	@ $U_e, 50Hz$	$I_{lk}$	1	mA
Min. prąd obciążenia		$I_{e,min}$	5	mA
Czas włączania		$t_{on,max}$	10	ms
Czas wyłączenia		$t_{off,max}$	10	ms
Zakres częstotliwości		f	10-800	Hz
dv/dt w stanie wyłączenia		dv/dt	500	V/ $\mu s$
Maks. di/dt niepowtarzalne		di/dt	50	A/ $\mu s$
$I^2t$ (<10 ms)		$I^2t$	1500	$A^2s$
EMC test na odporność na zakłócenia przewodzone	IEC 1000-4-4	2 kV kryterium B		
EMC test na odporność na zakłócenia przewodzone	IEC 1000-4-5	2 kV kryt. A z zewn. warystorem		
Zgodność	EN60947-4-x			



1-niepowtarzalny prąd udarowy  $I_{tsm}$  bez powtórnie przyłożonego napięcia podany w celu określenia zabezpieczenia.

2-Powtarzalny prąd udarowy  $I_{tsm}$  ( $T_j=70$  st. C). Powtarzanie się uderów prądowych skraca żywotność przełącznika półprzewodnikowego.

*Uwaga: przełączniki półprzewodnikowe nie zapewniają izolacji galwanicznej pomiędzy obciążeniem a zasilaniem.*

Producent: **celduc**

Import i dystrybucja: SOLID LINK, ul. Poczтовая 17, 53-313 WROCLAW  
Tel/fax: +48-71-787-97-07, [www.solidlink.pl](http://www.solidlink.pl), e-mail: [biuro@solidlink.pl](mailto:biuro@solidlink.pl)