

Relais Statique AC

AC Solid State Relay

STA07220
24V AC/DC input
230V/2A AC output

- Compatibilité du brochage avec les Relais Electro-mécaniques .
- Commande AC et DC Non polarisée.
- Sortie AC synchrone.
- Importantes surcharges en courants admissibles.
- Haute immunité aux perturbations extérieures.
- Ecrêteur de surtension intégré.
- Pin to pin compatible with Electromechanic Relays.
- AC and Non-polarized control.
- Zero-cross AC Output.
- Sustain high Inrush current .
- High immunity level.
- Integrated clamping voltage.

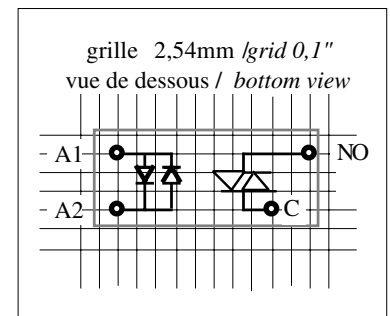
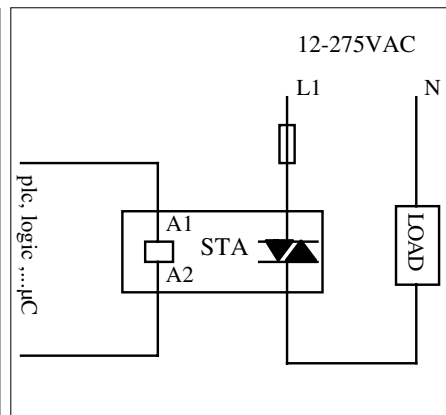
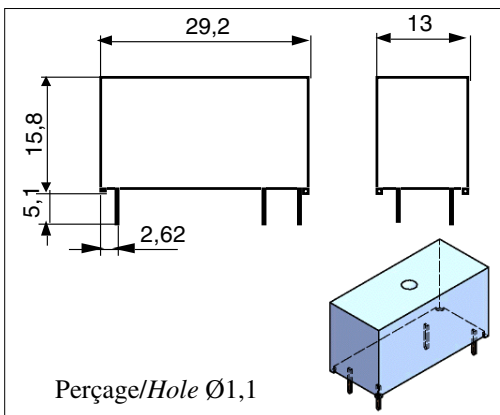
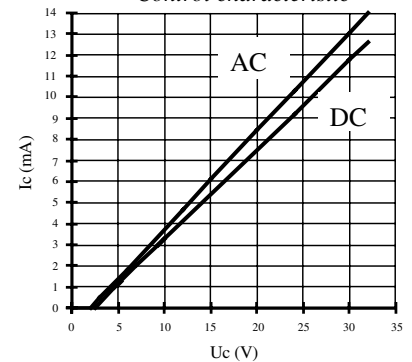


Fig. 1 :Caractéristique d'entrée /
Control characteristic



Caractéristiques de commande (à 20°C) / Control characteristics (at 20°C)

Parameter	Symbol	DC-AC			Unit
		Min	Nom	Max	
Tension de commande / Control voltage	Uc	12-15	24	30	V
Courant de commande / Control current (@ Uc nom)	Ic	4,1-6,1	9,3-10,2	12-13	mA
Tension de relachement/Release voltage	Uc off	2,5			V
Résistance interne / Input internal resistor fig.1	Rc		2100		Ω

Caractéristiques d'entrée-sortie (à 20°C) / Input-output characteristics (at 20°C)

Isolement entrée-sortie / Input-output isolation	Uimp		4000		V
--	------	--	------	--	---

Caractéristiques thermiques / thermal characteristics

Parameter	Conditions	Symbol	Typ.	
Température de jonction max. / Maximum junction temperature		Tj max	125	°C
Plage de température de fonctionnement / Operating temperature range	Boitier / Case	Tc max	-40 +100	°C
Résistance thermique jonction-boitier/Junction-case thermal resistance	Uc nom, Tc-Ta=50°C	Rthj-c	12	°C/W
Résistance thermique jonction-Ambiant/Junction-ambient thermal resistance	Uc nom, Tc-Ta=50°C	Rthj-a	44	°C/W
Constante de temps thermique du boitier/Case thermique delay time	Tc-Ta=50°C	Tthc	6	minute

Caractéristiques générales / General characteristics

Poids/Weight			11	g
Température de soudage max / Maximum soldering heat(1 mm boitier/case)	10 s	Ts max	260	°C
Conformité / Conformity	EN60947-5-1			

Proud to serve you

celduc[®]
r e l a i s

Caractéristiques de sortie(à 20°C) / Output characteristics (at 20°C)

Parameter	Conditions	Symbol	Typ.	Unit
Tension de charge / Load voltage		U _l	230	V rms
Plage tension de fonctionnement / Operating range		U _{lmin-max}	12-275	V rms
Tension crête (écrêteur de tension) / Peak voltage (clamping voltage)		U _p	600	V
Niveau de synchronisation / Synchronizing level		U _{sync}	10	V
Tension d'amorçage / Latching voltage	II nom	U _a	5	V
Courant nominal / Nominal current (see Fig. 2)	AC12	II AC12	2	A rms
	AC13	II AC13	2	A rms
	AC15	II AC15	2	A rms
Courant de surcharge non répétitif / Non repetitive overload current	tp=10ms (Fig. 3)	I _{tsm}	100	A
Chute tension directe crête/ On state voltage drop	@ II nom	V _d	1	V
Courant de fuite état bloqué/ Off state leakage current	@U _l , 50Hz	I _{lk}	<1	mA
Courant de charge minimum / Minimum load current		I _{lmin}	50	mA
Temps de fermeture/ Turn on time	U _c nom DC ,f=50Hz	ton max	12	ms
Temps d'ouverture/ Turn off time	U _c nom DC ,f=50Hz	toff max	20	ms
Plage de fréquence / Operating frequency range		f	1-440Hz	Hz
dv/dt état bloqué / Off state dv/dt		dv/dt	500	V/μs
dI/dt maximum non répétitif/ Maximum di/dt non repetitive		di/dt	100	A/μs
I ² t (<10ms)		I ² t	50	A ² s
Varistor interne / VDR	tp=2ms	W _{max}	8,6	J
EMC Test d'immunité conduite/Conducted immunity level	IEC 1000-4-4 (bursts)	1kV criterion A / 4kV criterion B		
EMC Test d'immunité conduite/Conducted immunity level	IEC 1000-4-5 (shocks)	Control :0,5kV crit. A Output 1kV crit. A		

Fig. 2 : Courant en fonction de la température ambiante /
Load current vs. ambient temperature characteristics

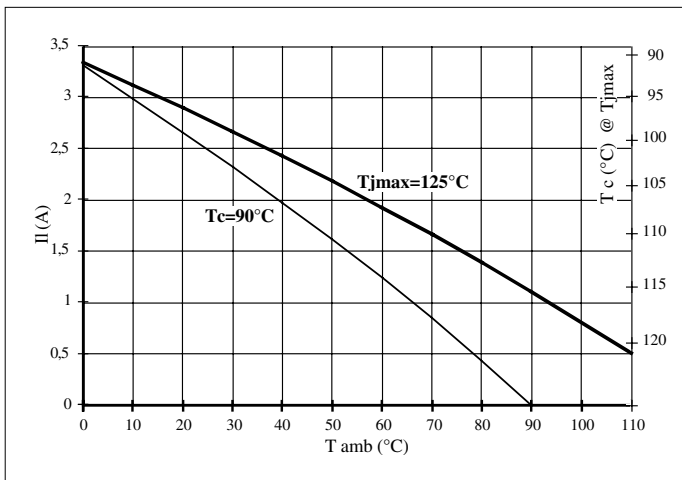
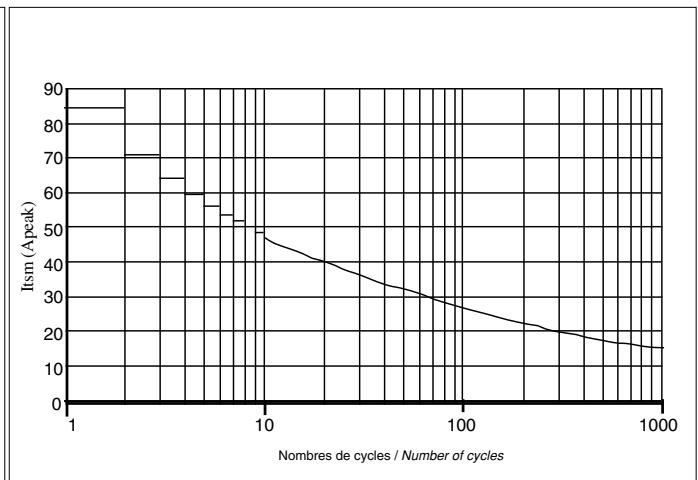


Fig. 3 : Courant de surcharge non répétitif /
Non repetitive surge current

**Précautions :**

- * Dans le cas de plusieurs modules côte à côte, prévoir un dérating en courant.
- * Sur charges avec capacités à l'entrée (filtre, ballast de lampe à décharge,...) des surtensions pouvant se produire sur le relais, il est nécessaire d'utiliser des relais 400VAC : nous consulter.

Cautions :

- * In case of many SSRs side by side , take a derating current in to account .
- * On loads with capacitor at the input (filters , ballasts for discharge lamps,...) , some overvoltages can appear , so it is necessary to use 400VAC SSRs : Please contact us.



ISO 9001
N° 1993/1106a

celduc[®]
r e l a i s

www.celduc.com

5 Rue Ampère B.P. 30004 42290 SORBIERS - FRANCE E-Mail : celduc-relais@celduc.com
 Fax +33 (0) 4 77 53 85 51 Service Commercial France Tél. : +33 (0) 4 77 53 90 20
 Sales Dept.For Europe Tel. : +33 (0) 4 77 53 90 21 Sales Dept. Asia : Tél. +33 (0) 4 77 53 90 19