

# Przełącznik półprzewodnikowy DC do druku

## SKD10306

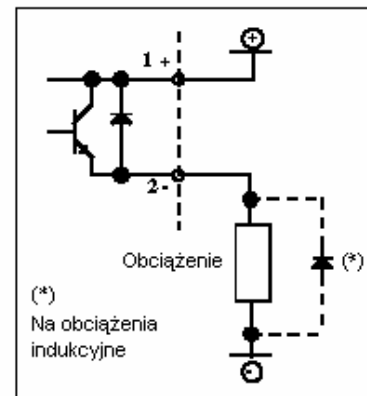
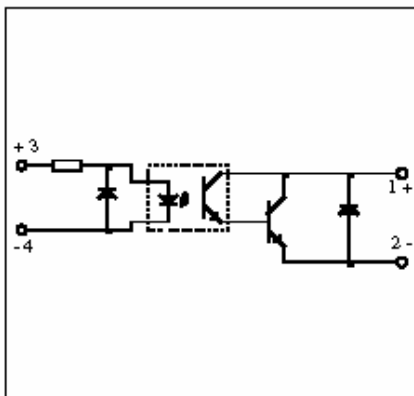
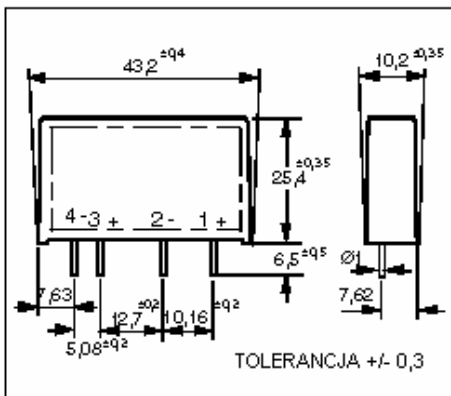
Sterowanie 3-30 VDC

Wyjście 3 A/60 VDC

- Wyjście DC
- Do obwodów drukowanych



Typowy schemat aplikacyjny



### Dane obwodu sterowania (w 20°C)

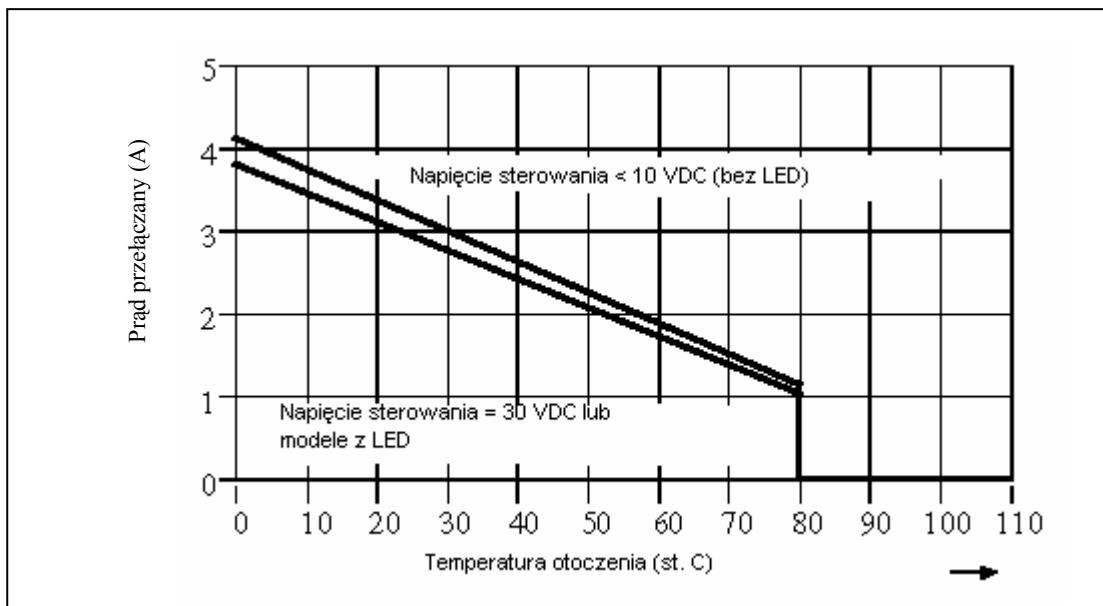
Parametr	Symbol		Jedn.
Napięcie sterowania	$U_c$	3-30	V
Maks. prąd sterowania (@ $U_c$ )	$I_c$	30	mA
Napięcie zwalniania	$U_{c\text{off}}$	1	VDC
Wewnętrzny rezystor wejściowy	$R_c$	1000	ohm

### Dane ogólne

Parametr		Jedn.
Temperatura przechowywania	-40/+105	°C
Temperatura pracy	-40/+80	°C
Izolacja wejście-wyjście	2500	$V_{sk}$
Pojemność wejście-wyjście	8	pF
Waga	20	g

**Dane obwodu wyjściowego (w 20°C)**

Parametr		Jedn.
Zakres napięć	2-60	VDC
Napięcie szczytowe	60	VDC
Prąd znamionowy (zob. „Wykresy termiczne”)	3	A
Niepowtarzalny prąd udarowy	10	A
Spadek napięcia w stanie przewodzenia	1,6	VDC
Prąd upływu w stanie wyłączenia	1	mA
Czas włączania	200	μs
Czas wyłączenia	800	μs
Zakres częstotliwości	0-500	Hz
dv/dt w stanie wyłączenia	200	V/μs

**Uwaga:**

- przekaźniki półprzewodnikowe nie zapewniają izolacji galwanicznej pomiędzy obciążeniem a zasilaniem.
- na obciążenia indukcyjne należy stosować diodę (lub zabezpieczenie ograniczające przepięcia).

**Producent: celduc**

Import i dystrybucja: SOLID LINK, ul. Poczтовая 17, 53-313 WROCLAW  
 Tel/fax: +48-71-787-97-07, [www.solidlink.pl](http://www.solidlink.pl), e-mail: [biuro@solidlink.pl](mailto:biuro@solidlink.pl)