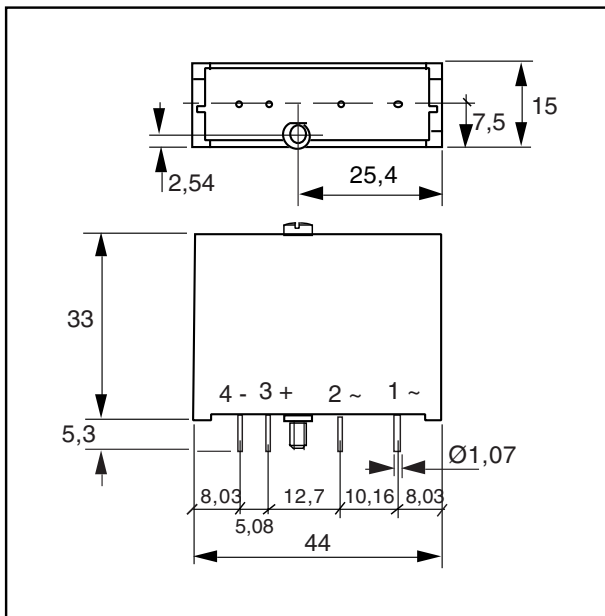


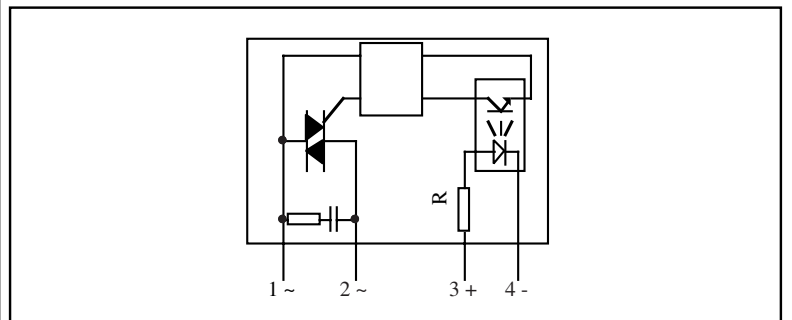
MODULE STATIQUE DE SORTIE ALTERNATIVE AC SOLID STATE OUTPUT MODULE

SSA 4A 230VAC

- HAUTE IMMUNITÉ
- FAIBLE COURANT DE FUITE
- HOMOLOGUE UL & VDE
- CARTES SUPPORTS disponibles (EBS)
-
- LOW LEAKAGE CURRENT
- HIGH IMMUNITY
- UL & VDE APPROVED
- SOCKETS available (EBS)



| REFERENCE | OUTPUT VOLTAGE | OUTPUT CURRENT | CONTROL |
|-----------|----------------|-----------------|---------|
| SSA05320 | 12-280VAC | 4A (zero cross) | 5V |
| SSA15320 | 12-280VAC | 4A (zero cross) | 15V |
| SSA24320 | 12-280VAC | 4A (zero cross) | 24V |
| SSA24325 | 12-280VAC | 4A (random) | 24V |
| SSAxx330 | 24-440VAC | consult us | - |



Cartes supports disponibles / Available mounting rack:

- EBS01000 : SUPPORT UNITAIRE / FOR ONE MODULE
- EBS08000 : SUPPORT 8 MODULES / FOR 8 MODULES
- EBS16000 : SUPPORT 16 MODULES / FOR 16 MODULES
- EBS24000 : SUPPORT 24 MODULES / FOR 24 MODULES
- EDS08000 : SUPPORT 100X160 mm 8 MODULES /100X160 mm 8 MODULES

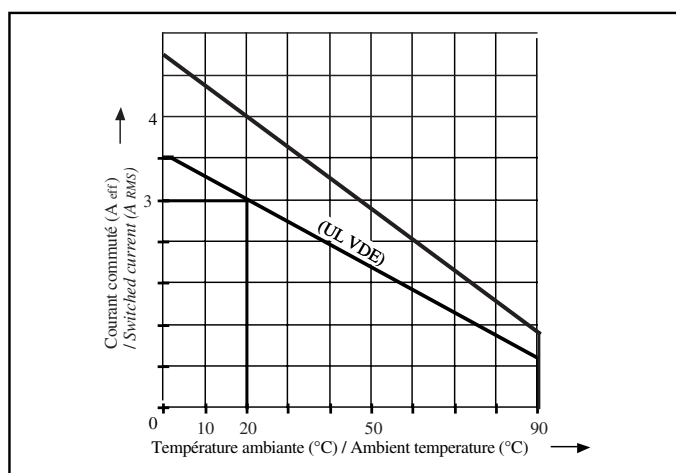
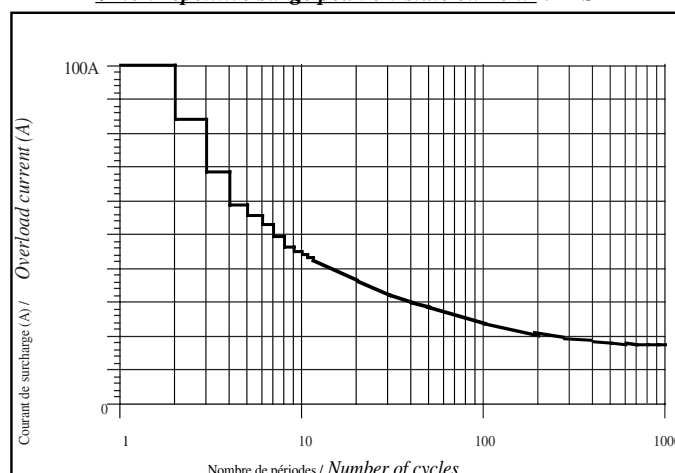
| Caractéristiques générales /General characteristics | SSAxxxxx | |
|--------------------------------------------------------------------|----------------|------|
| Température de stockage / Storage temperature | - 40 à/to +150 | °C |
| Température de fonctionnement /Operating temperature | -40 à/to +90 | °C |
| Tension d'isolement entrée-sortie / Input-output isolation voltage | 4000 | VRMS |
| Capacité entrée-sortie/ Input-output capacity | 8 | pF |
| Poids/Weight | 30 | g |

Proud to serve you

All technical characteristics are subject to change without previous notice.
Caractéristiques sujettes à modifications sans préavis.

celduc[®]
r e l a i s

| Caractéristiques d'entrée (à 20°C) / Input characteristics (at 20°C) | | | | |
|-------------------------------------------------------------------------------------------------------------------------------|-----------------|-----------------|-----------------|------------------|
| Modèles / References | SSA05... | SSA15... | SSA24... | |
| Tension nominale / <i>Nominal voltage</i> | 5 | 15 | 24 | VDC |
| Tension maximum de commande / <i>Maximum control voltage</i> | 8 | 30 | 40 | VDC |
| Plage de tension de commande / <i>Control voltage range</i> | 2,5-8 | 4-30 | 8-40 | VDC |
| Courant de fonctionnement / <i>Operating current</i> | 3 | 3 | 3 | mADC |
| Courant maximum de commande / <i>Maximum control current</i> | 30 | 30 | 18 | mADC |
| Tension de relachement / <i>Release voltage</i> | 1 | 1 | 1 | VDC |
| Résistance interne R / <i>Input internal resistor</i> | 220 | 1000 | 2200 | Ω |
| Caractéristiques de sortie (à 20°C) / Output characteristics (at 20°C) | | | | |
| Modèles / References | SSA..320 | SSA..325 | SSA..330 | |
| Tension nominale / <i>Nominal voltage</i> | 230 | 230 | 400 | VRMS |
| Plage tension de fonctionnement / <i>Operating range</i> | 12 à/to 280 | 12 à/to 280 | 24 à/to 440 | VRMS |
| Tension crête / <i>Peak voltage</i> | 600 | 600 | 800 | VPEAK |
| Niveau de synchronisation / <i>Synchronizing level</i> | ± 50 | - | ± 20 | V |
| Courant nominal (voir les caractéristiques thermiques) / <i>Nominal current (see thermal curves)</i> | 3 | 3 | 3 | ARMS |
| Courant de surcharge accidentel admissible maximum (10 ms) : ITSM / <i>Maximum accidental overload current (10 ms) : ITSM</i> | 100 | 100 | 100 | APEAK |
| Chute tension directe (3A) / <i>On state voltage drop (3A)</i> | 1,6 | 1,6 | 1,6 | VDC |
| Courant de fuite état bloqué (à Unominal/50Hz) / <i>Off state leakage current (at Unominal/50Hz)</i> | 1 | 1 | 1,5 | mARMS |
| Courant de charge minimum / <i>Minimum load current</i> | 100 | 5 | 5 | mARMS |
| Courant de maintien / <i>Holding current</i> | 50 | 50 | 50 | mA |
| Temps de fermeture (50Hz) / <i>Turn on time (50Hz)</i> | 10 | 0,01 | 10 | ms |
| Temps d'ouverture (50Hz) / <i>Turn off time (50Hz)</i> | 10 | 10 | 10 | ms |
| Fréquence d'utilisation / <i>Operating frequency</i> | 47 à/to 63 | 47 à/to 400 | 47 à/to 400 | Hz |
| dv/dt état bloqué / <i>Off state dv/dt</i> | 200 | 500 | 500 | V/ μ s |
| I^2t (<10ms) | 50 | 50 | 50 | A ² s |
| di/dt non répétitif / <i>No repetitive di/dt</i> | 100 | 100 | 100 | A/ μ s |
| Homologation / <i>Approval</i> | UL & VDE | Nous consulter | Consult us | |

Caractéristiques thermiques*/ thermal curves :***Courant de surcharge non répétitif : ITSM***/ Non repetitive surge peak on-state current : ITSM*ISO 9001
N° 1993/1106a

celduc[®]
r e l a i s

www.celduc.com

Rue Ampère B.P. 4 42290 SORBIERS - FRANCE E-Mail : celduc-relais@celduc.com
 Fax +33 (0) 4 77 53 85 51 Service Commercial France Tél. : +33 (0) 4 77 53 90 20
 Sales Dept.For Europe Tel. : +33 (0) 4 77 53 90 21 Sales Dept. Asia : Tél. +33 (0) 4 77 53 90 19