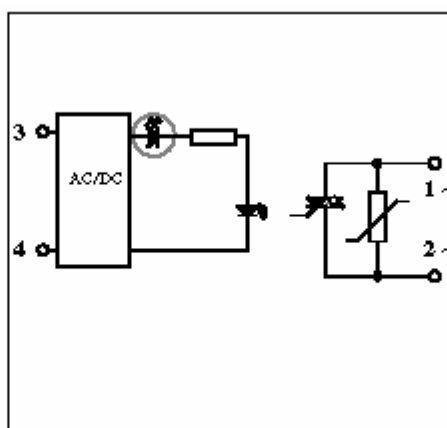
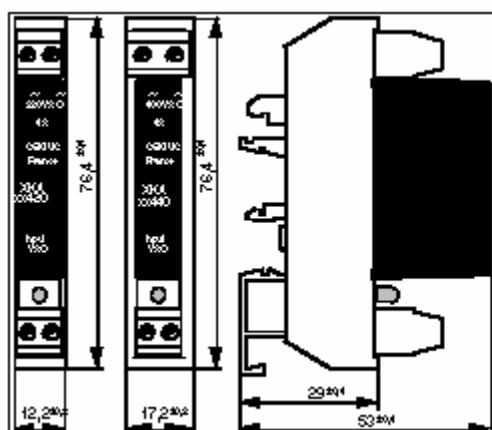


# Przełącznik półprzewodnikowy na szynę DIN

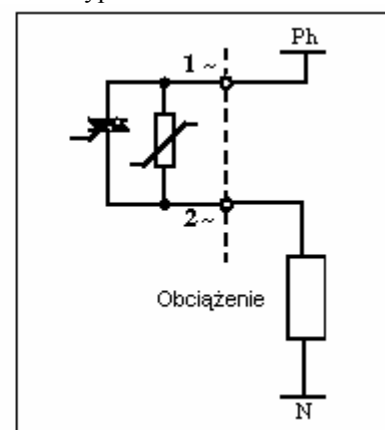
## XKA

Sterowanie DC lub AC/DC  
Wyjście 4 A/230 VAC  
lub 4 A/400 VAC

- Wyjście AC, załączanie w zerze
- Do wszystkich rodzajów obciążeń
- Wizualizacja działania przy pomocy diody LED
- Wewnętrzne warystory
- Wysoka odporność na zakłócenia



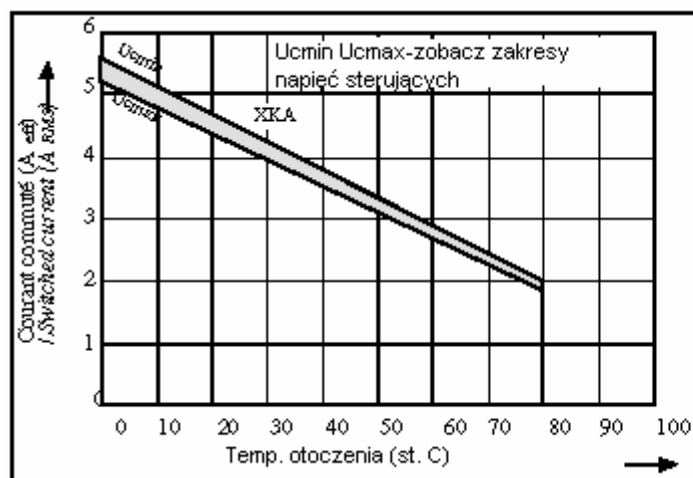
Typowe zastosowanie



Modele	Wyjście AC					Jedn.
	XKA20420	XKA20421	XKA70420	XKA70440	XKA90440	
<b>Dane obwodu sterowania (w 20°C)</b>	<b>Wejście DC</b>	<b>Wejście DC</b>	<b>Wejście AC/DC</b>	<b>Wejście AC/DC</b>	<b>Wejście AC/DC</b>	
Napięcie sterowania (U <sub>c</sub> )	6-30	5-30	15-30	15-30	150-240	V
Maks. prąd sterowania	30	30	14	14	6	mA
Napięcie zwalniania	0,8	0,8	2	2	15	VDC
Wewnętrzny rezystor wejściowy	1000	1000	1800	1800	41000	ohm
<b>Dane ogólne</b>						
Temperatura przechowywania	-40/+150	-40/+105	-40/+150	-40/+150	-40/+150	°C
Temperatura pracy	-40/+80	-40/+80	-40/+80	-40/+80	-40/+80	°C
Izolacja wejście-wyjście	4000	4000	4000	4000	4000	V <sub>sk</sub>
Pojemność wejście-wyjście	3	3	3	3	8	pF
Waga	30	30	30	30	30	g
Szerokość (rys.)	12,2	12,2	12,2	17,2	17,2	mm

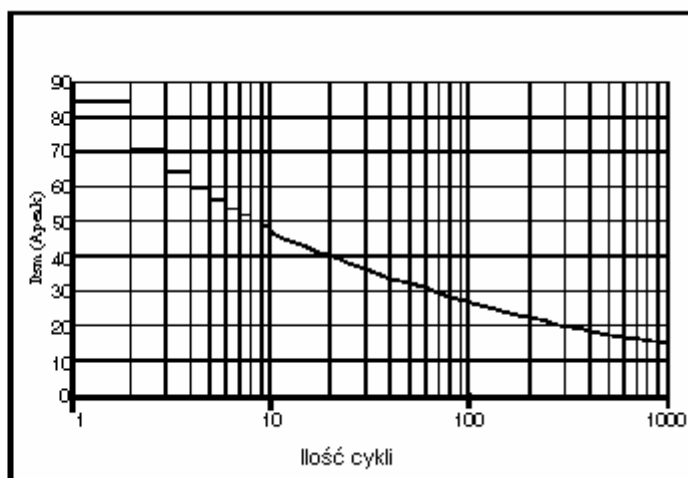
Modele	Wyjście AC					Jedn.
	XKA20420	XKA20421	XKA70420	XKA70440	XKA90440	
Dane obwodu wyjściowego (w 20°C)						
	Załączanie w zerze	Przypadkowe	Załączanie w zerze	Załączanie w zerze	Załączanie w zerze	
Napięcie znamionowe	230	230	230	400	400	V <sub>sk</sub>
Zakres napięć	12-275	12-275	12-275	12-440	12-440	V <sub>sk</sub>
Napięcie szczytowe (obcinane)	600 (450 @ 1mA)	600 (450 @ 1mA)	600 (450 @ 1mA)	800 (700 @ 1mA)	800 (700 @ 1mA)	V <sub>peak</sub>
Poziom synchronizacji	+/-12	+/-12	+/-12	+/-12	+/-12	V
Prąd znamionowy (zob. „Wykresy termiczne”)	4	4	4	4	4	A
Niepowtarzalny prąd udarowy ITSM (10 ms)	100	100	100	100	100	A
Spadek napięcia w stanie przewodzenia	1,6	1,6	1,6	1,6	1,6	V
Prąd upływu w stanie wyłączenia (@U <sub>n</sub> /50Hz)	0,3	0,3	0,3	0,3	0,3	mA
Min. prąd obciążenia	5	5	5	5	5	mA
Czas włączania (50 Hz)	10	0,1	10	10	10	ms
Czas wyłączenia (50 Hz)	10	10	10	10	10	ms
Zakres częstotliwości	10-440	10-440	10-440	10-440	10-440	Hz
dv/dt w stanie wyłączenia	500	500	500	500	500	V/μs
I <sup>2</sup> t (<10 ms)	50	50	50	50	50	A <sup>2</sup> s
Niepowtarzalne di/dt	20	20	20	20	20	A/μs

Rys. 1 Wykresy termiczne.



Switching current – prąd przelączany

Rys. 2 Niepowtarzalny prąd udarowy.

Uwaga:

-przełączniki półprzewodnikowe nie zapewniają izolacji galwanicznej pomiędzy obciążeniem a zasilaniem.

Producent: **celduc**

Import i dystrybucja: SOLID LINK, ul. Poczтовая 17, 53-313 WROCLAW  
Tel/fax: +48-71-787-97-07, [www.solidlink.pl](http://www.solidlink.pl), e-mail: [biuro@solidlink.pl](mailto:biuro@solidlink.pl)