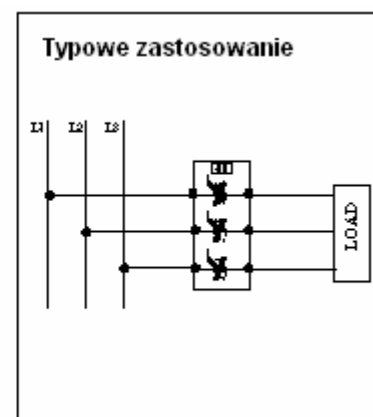
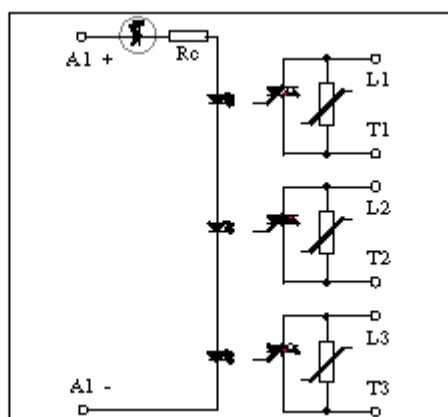
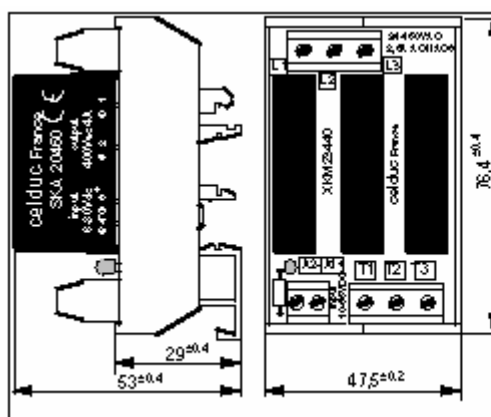
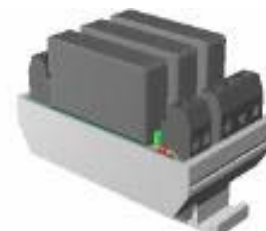


Przełącznik półprzewodnikowy na szynę DIN

XKM23440

Sterowanie 12-35 VDC
Wyjście 3 x 4 A/400 VAC

- Załączanie w zerze, wyjście AC, 24-460 VAC – 3 x 4 A
- Przełącznik 3-fazowy ze wspólnym sterowaniem
- Wizualizacja działania przy pomocy diody LED
- Wewnętrzne warystory
- Wysoka odporność na zakłócenia



Dane obwodu sterowania (w 20°C)

Parametr	Symbol	DC			Jedn.
		Min	Nom	Maks	
Napięcie sterowania	U_c	12		35	V
Prąd sterowania (@ U_c)	I_c	7,5		30	mA
Napięcie zwalniania	$U_{c\ off}$	6			V
Wewnętrzny rezystor wejściowy	R_c		1000		ohm

Charakterystyka wejścia-wyjścia (w 20°C)

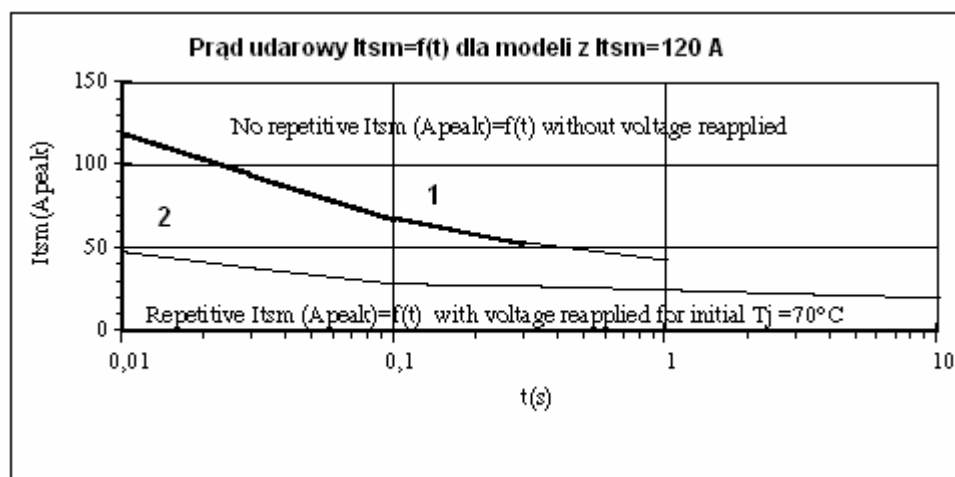
Izolacja wejście-wyjście	U_{iso}		4000		V_{sk}
Pojemność wejście-wyjście	C_{iso}			3	pF

Dane ogólne i termiczne

Parametr	Warunki	Symbol	Wartość	Jedn.
Waga			30	g
Temperatura przechowywania			-40/+150	°C
Temperatura pracy			-40/+80	°C

Dane obwodu wyjściowego (w 20°C)

Parametr	Warunki	Symbol	Wartość	Jedn.
Napięcie znamionowe		U_e	400	V_{sk}
Zakres napięć		$U_{cmin-max}$	24-460	V_{sk}
Napięcie szczytowe		U_p	1200	V
Poziom synchronizacji		U_{svnc}	12	V
Prąd znamionowy AC1		$I_e AC1$	4	A_{sk}
Prąd znamionowy AC3		$I_e AC3$	2,5	A_{sk}
Niepowtarzalny prąd udarowy	$t_p=10ms$ (rys. 1)	I_{tsm}	120	A
Spadek napięcia w stanie przewodzenia	@ $I_{e nom}$	V_d	1,6	V
Prąd upływu w stanie wyłączenia	@ $U_e, 50Hz$	I_{lk}	0,3	mA
Min. prąd obciążenia		$I_{e min}$	5	mA
Czas włączania		$t_{on max}$	10	ms
Czas wyłączenia		$t_{off max}$	10	ms
Zakres częstotliwości		f	10-440	Hz
dv/dt w stanie wyłączenia		dv/dt	500	V/ μs
Maks. di/dt niepowtarzalne		di/dt	20	A/ μs
I^2t (<10 ms)		I^2t	50	A^2s
EMC test na odporność na zakłócenia przewodzone	IEC 1000-4-4		4 kV kryterium A	

Rys. 1 Niepowtarzalny prąd udarowy.

Uwaga: przekątniki półprzewodnikowe nie zapewniają izolacji galwanicznej pomiędzy obciążeniem a zasilaniem.

Producent: **celduc**

Import i dystrybucja: SOLID LINK, ul. Poczтовая 17, 53-313 WROCLAW
Tel/fax: +48-71-787-97-07, www.solidlink.pl, e-mail: biuro@solidlink.pl