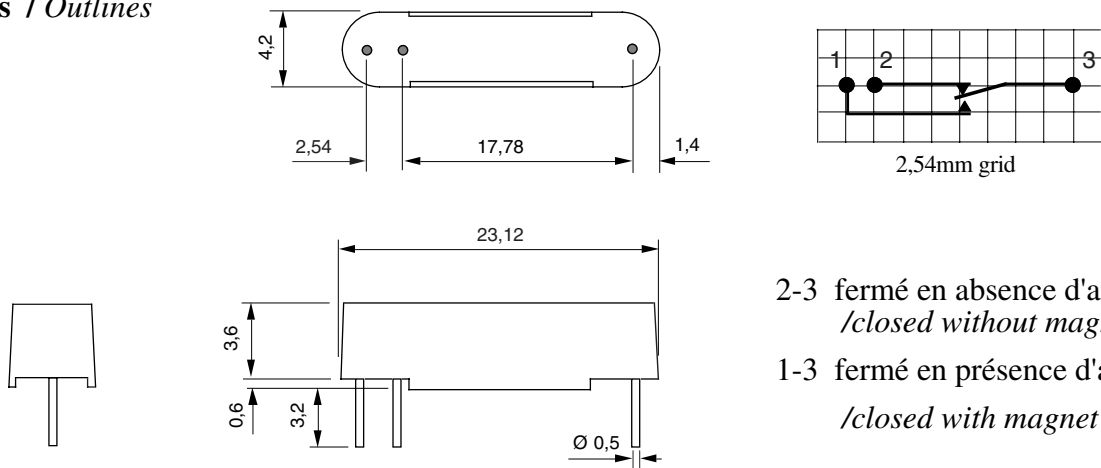


PHC1 . . 00

CAPTEUR DE PROXIMITE MAGNETIQUE - un contact inverseur

MAGNETIC PROXIMITY SENSOR - 1 contact changeover

Dimensions / Outlines



2-3 fermé en absence d'aimant
/closed without magnet
1-3 fermé en présence d'aimant
/closed with magnet

CARACTERISTIQUES ELECTRIQUES / ELECTRICAL DATA

Puissance maxi commutable / Max. switching power	Contact repos / NC :	3 VA
	Contact travail / NO:	8 VA
Tension maxi commutable / Max. switching voltage		100 Vdc
Courant maxi commutable / Max. switching current		250 mA
Courant de travail / Carrying current		0,5 A
Tension typique de tenue / Typical dielectric strength		200 Veff
Résistance de contact initiale (max) / Initial contact resistance		< 150 mΩ
Résistance d'isolement (min) / Insulation resistance		10⁹ Ω
Capacité / Capacitance		2,5 pF
Fréquence maxi d'utilisation / Max. frequency		150 Hz
Fréquence de résonance / Resonant frequency		3000 Hz

Proud to serve you

celduc®
r e l a i s

Temps de commutation

à l'action / Operate time	contact travail / NO	1,5 ms
au relâchement / Release time	contact repos / NC	2 ms

CARACTERISTIQUES PHYSIQUES / PHYSICAL DATA

Matériau utilisé pour le contact / Contact material		Rhodium
Température maxi d'utilisation / Max. operating temperature		- 40 à + 100°C
Température de stockage / Storage temperature		- 55 à + 100°C
(température donnée hors câble / given temperature, cable excepted)		
Chocs (1/2 onde - 11 ms) / Shocks (1/2 sine wave - 11 ms)		30 g
Vibrations (de 30 à 2000 Hz) / Vibrations		20 g
Durée de vie / Life expectancy	50 V = ; 100 mA	> 1,5 . 10 ⁶
(charges résistives / resistive loads)	50 mV = ; 10 mA	> 40 . 10 ⁶
durée de vie mécanique / mecanical life expectancy		10⁹
Indice de protection (nettoyage par jet d'eau; usage industriel et ambiance poussiéreuse)		
Protection level (Cleaning with jet of water, industrial use, dusty environment)		IP67

AUTRES CARACTERISTIQUES / OTHERS

Plage de sensibilité utilisée / Used pull-in range **de 15 à 35 ATf / from 15 up to 35 AT**
 Pour d'autres sensibilités , nous consulter / For others, please contact us

Dwell **0 à 2 AT**
Différentielle : $\frac{ATO(NF / NC)}{ATF (NO / NO)}$ / Pull in value **0,5 ≤ D ≤ 0,65**
 Drop out value

Références disponibles / Available references**PHC11200** --> de 15 à 20 ATf**PHC12300** --> de 20 à 25 ATf**PHC14500** --> de 30 à 35 ATf**PHC13700** --> de 20 à 35 ATf**Détection / Detection**

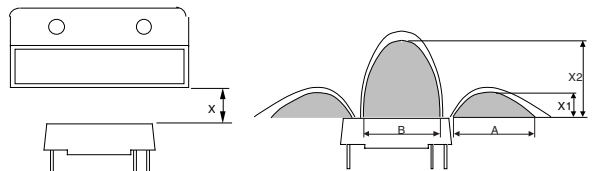
Commande par aimant / Ordered by magnet **Type P6250000 ou / or P4200000 ou / or PA320000**
 Pour d'autres types ou utilisations , nous consulter / For others, please contact us

Distances mini d'enclenchement / Min. closing distances (± 1,5 mm)

avec aimant / with magnet : P6250000 (indicatif / for guidance)

X1 = 24 mm ; X2 = 7 mm ; B = 19 mm

Grisé / grey : enclenchement / operating

ISO 9001
N° 1993/1106a

celduc[®]
r e l a i s

www.celduc.com

Rue Ampère B.P. 4

42290 SORBIERS - FRANCE

E-Mail : celduc-relais@celduc.com

Fax +33 (0) 4 77 53 85 51

Service Commercial France Tél. : +33 (0) 4 77 53 90 20

Sales Dept.For Europe Tel. : +33 (0) 4 77 53 90 21

Sales Dept. Asia : Tél. +33 (0) 4 77 53 90 19