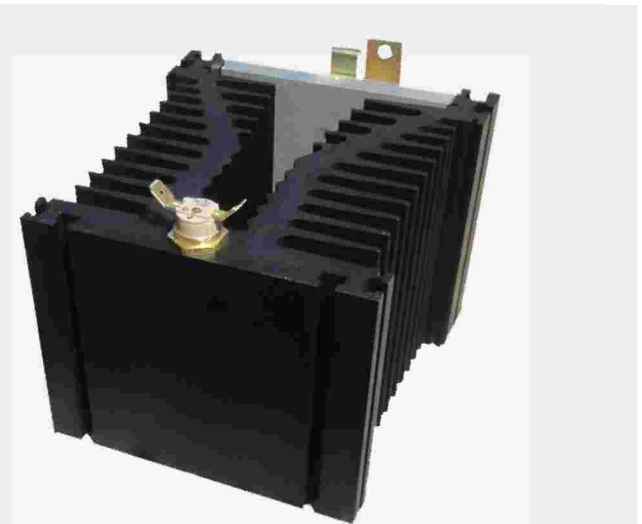


Radiator PA1-100WSA-T85

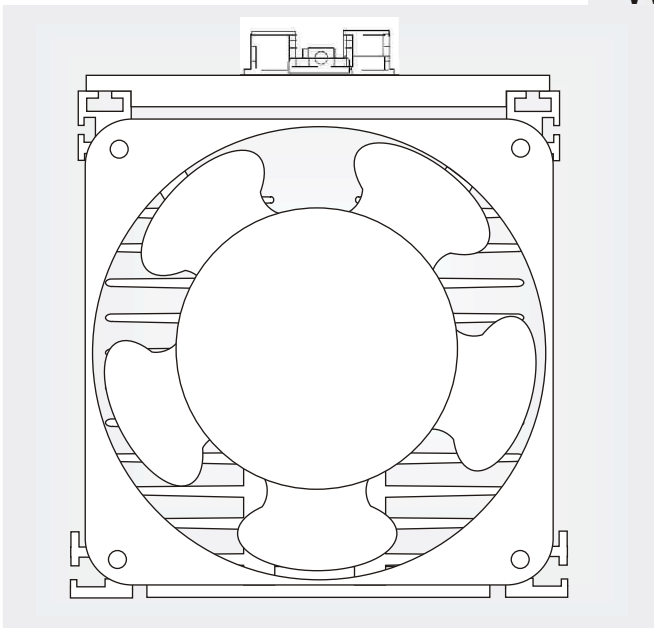
z wentylatorem na szynę DIN



Waga (z wentylatorem): 2875 g

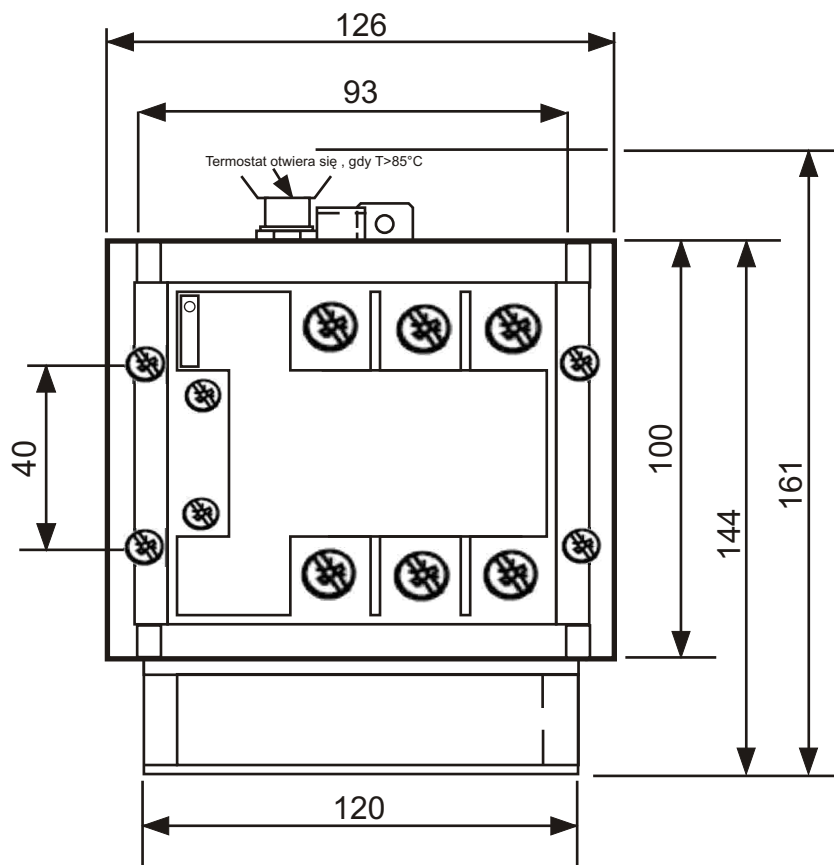


Waga (bez wentylatora): 2295 g

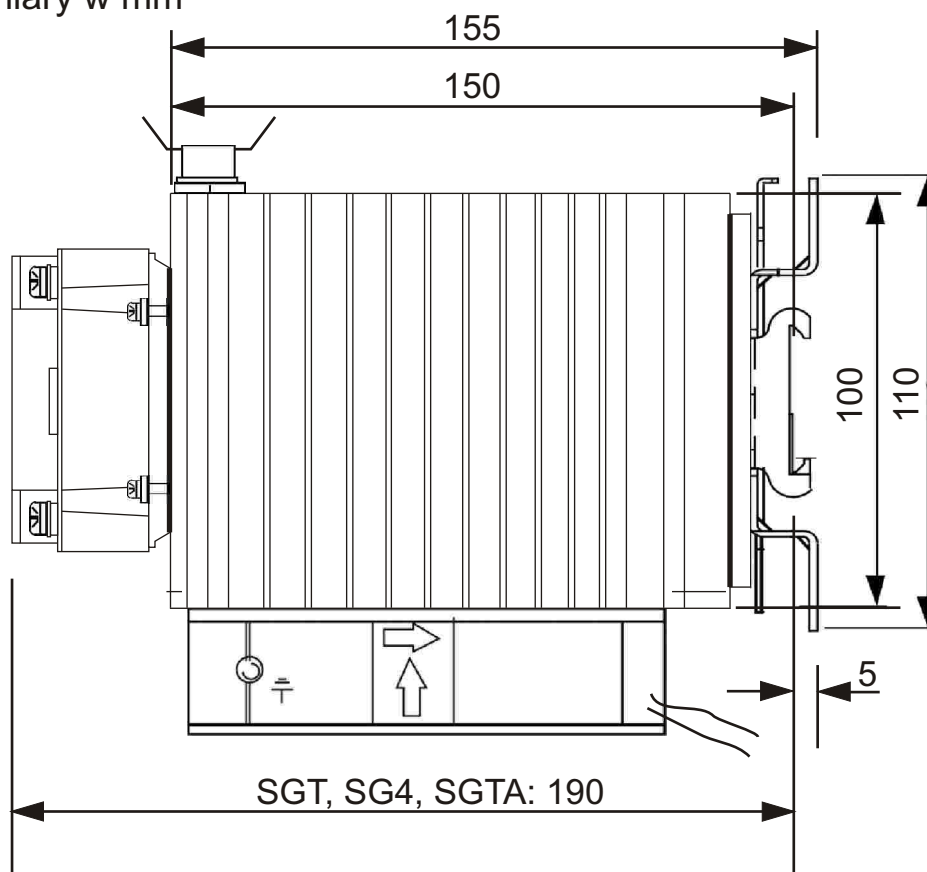


Montaż przekaźnika z serii SGT, SG4, SGTA

- Wszystkie wymiary w mm

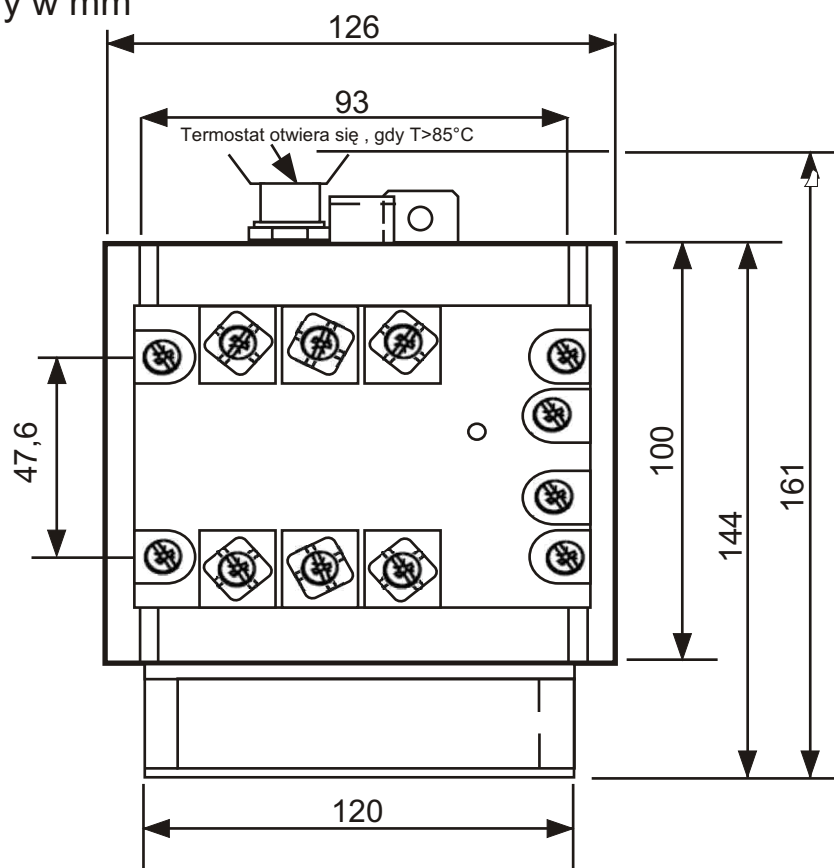


- Wszystkie wymiary w mm

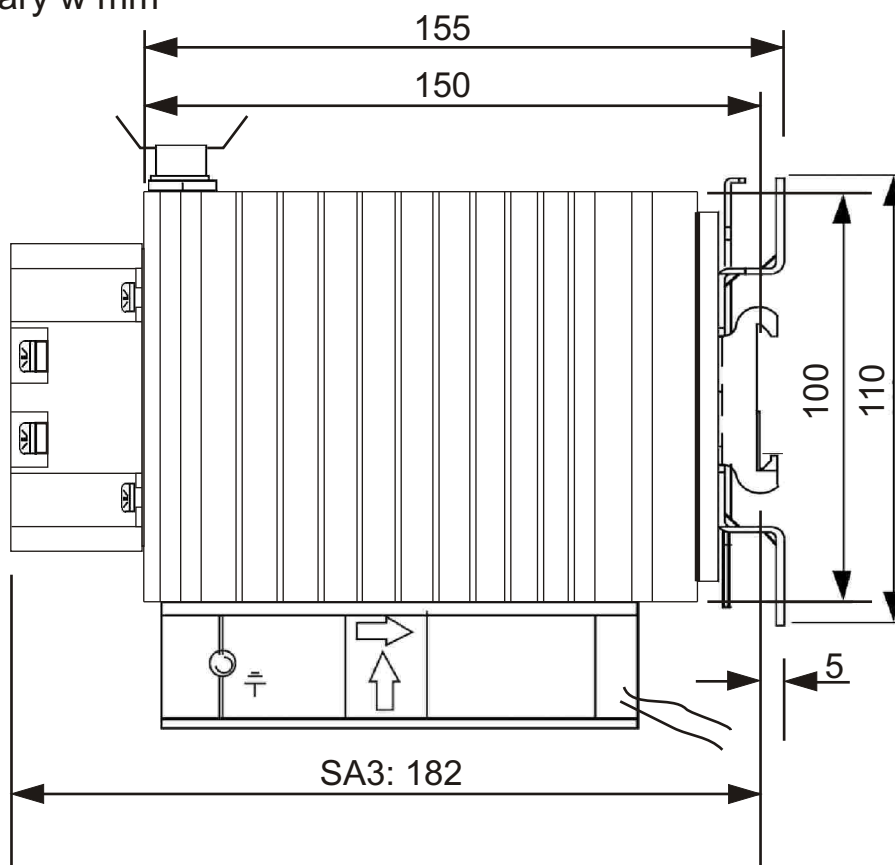


Montaż przekaźnika z serii SA3

- Wszystkie wymiary w mm

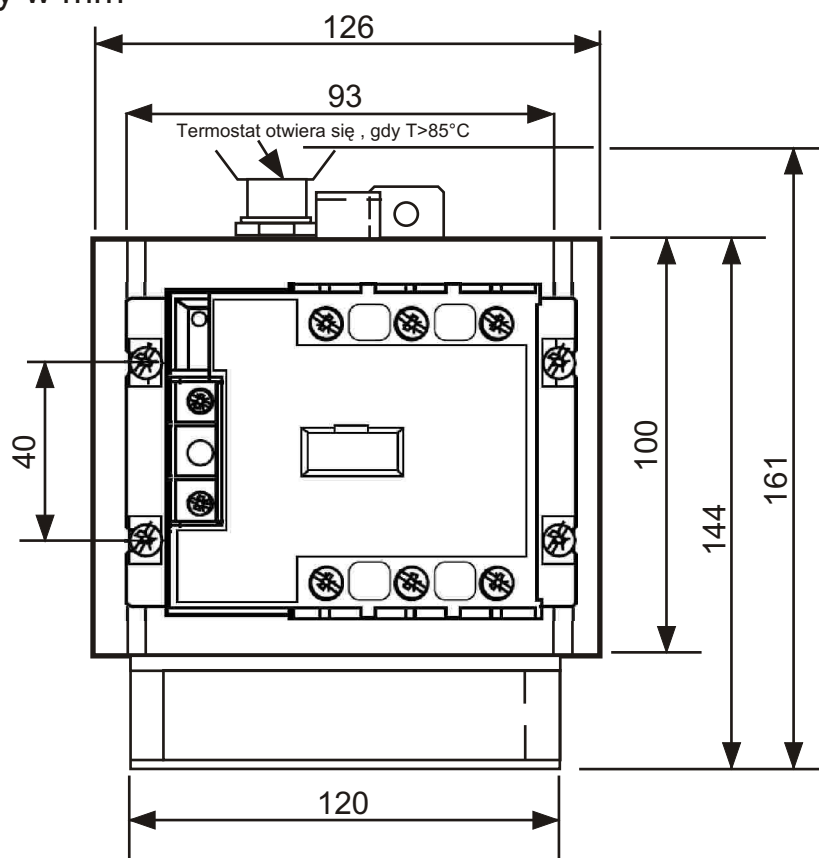


- Wszystkie wymiary w mm

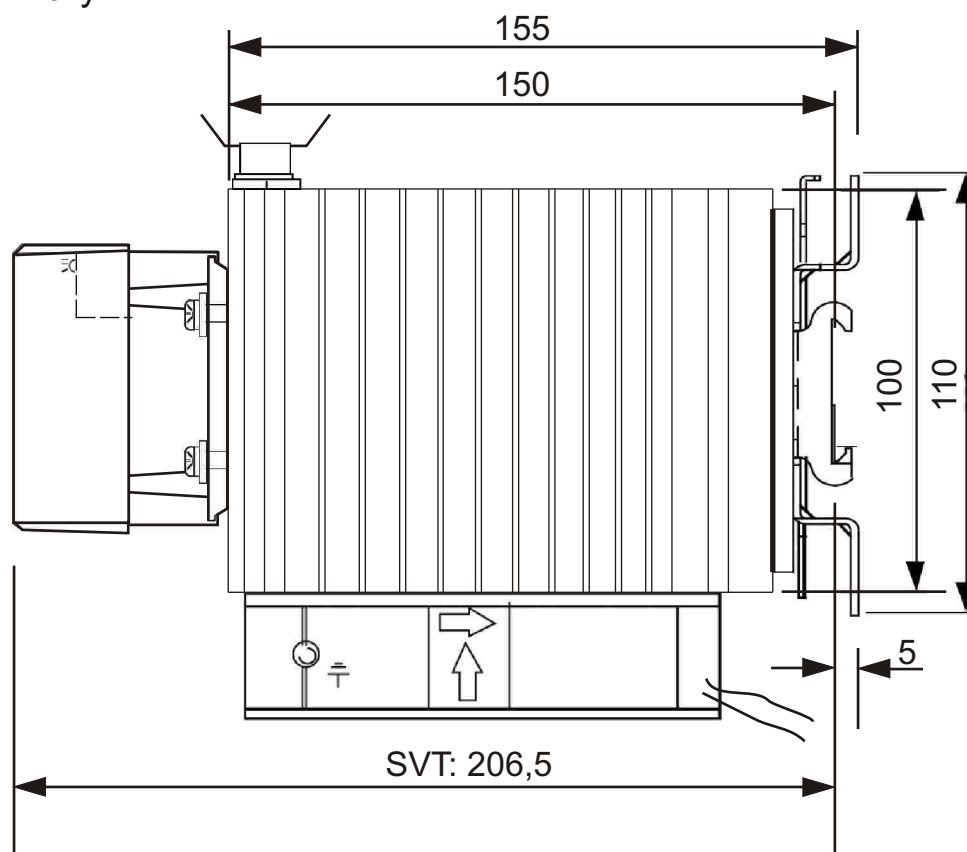


Montaż przekaźnika z serii SVT

- Wszystkie wymiary w mm



- Wszystkie wymiary w mm



DANE TECHNICZNE

DANE TECHNICZNE WYŁĄCZNIKA TERMICZNEGO

Rodzaj styku	NC (normalnie zamknięty)
Napięcie znamionowe	250 VAC/50-60 Hz
Prąd znamionowy	16 A
Temperatura działania	85°C±5°C
Strefa histerezy	30°C±15°C
Rezystancja styku	<20 mohm
Rezystancja izolacji	>2 Mohm
Wytrzymałość elektryczna izolacji	2500 V
Połączenia	Blaszki 6,3 mm

DANE TECHNICZNE WENTYLATORA

Napięcie zasilania	230 VAC/50-60 Hz
Pobór mocy / prąd	22 W/140 mA
Prędkość	2850 obr/min
Poziom hałasu	45 dB
Połączenia	2 przewody 310 mm