

Capot protecteur pour relais monophasés

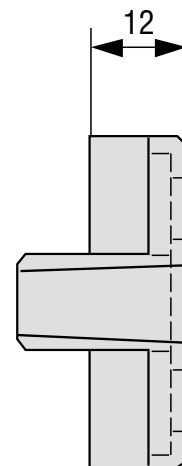
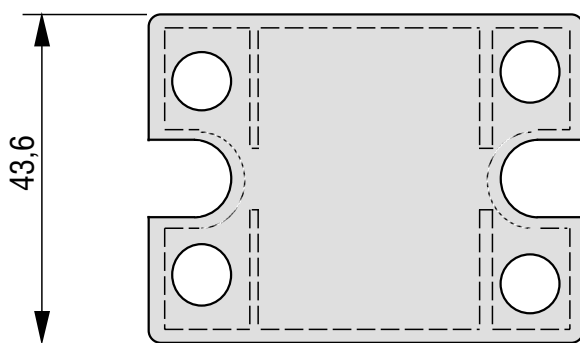
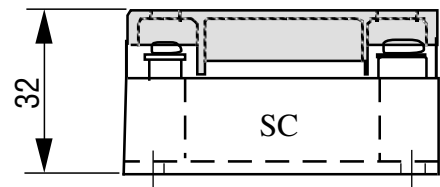
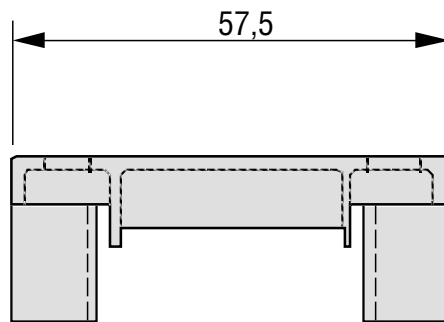
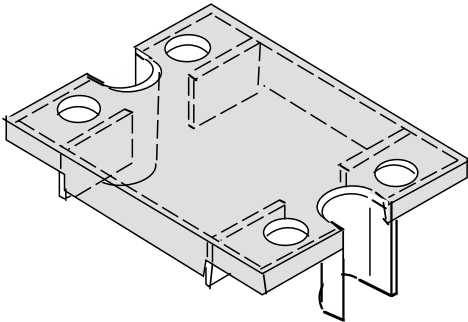
Protective cover for one phase SSR

-SC

1K460000

Un nouveau modèle est
aussi disponible/
A new model is also
available

1K470000



Pour SCB8 & SC125A utiliser:
for SCB8 & SC125A use: 1K470000



ISO 9001
N° 1993/1106a

Proud to serve you

All technical characteristics are subject to change without previous notice.
Caractéristiques sujettes à modifications sans préavis.

E-Mail : celduc-relais@celduc.com

celduc[®]

r e l a i s

www.celduc.com