

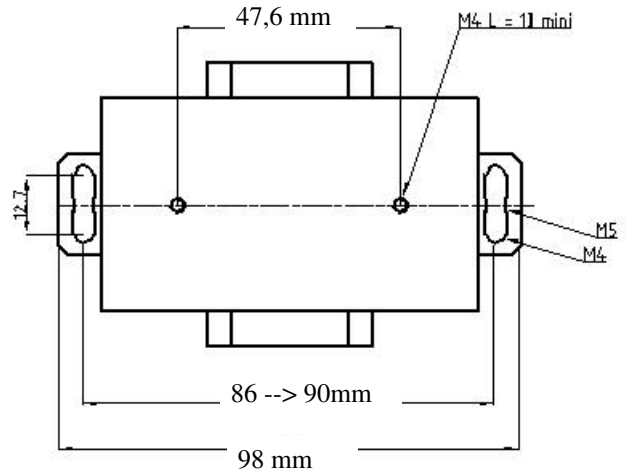
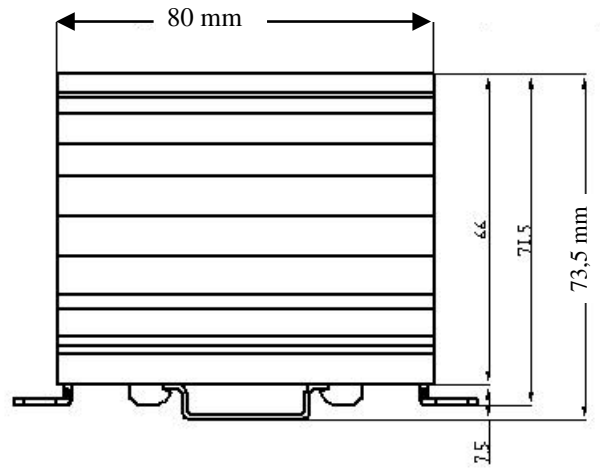
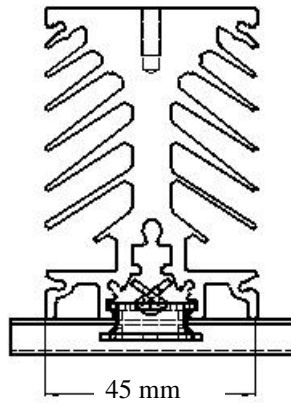
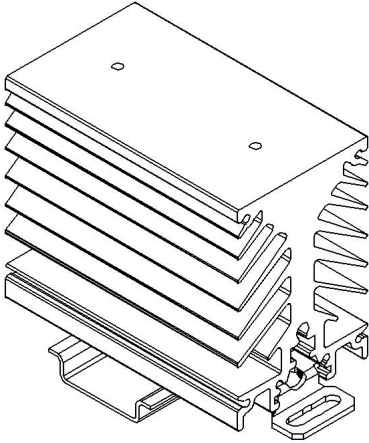
Dissipateur Thermique Heatsink

WF151200

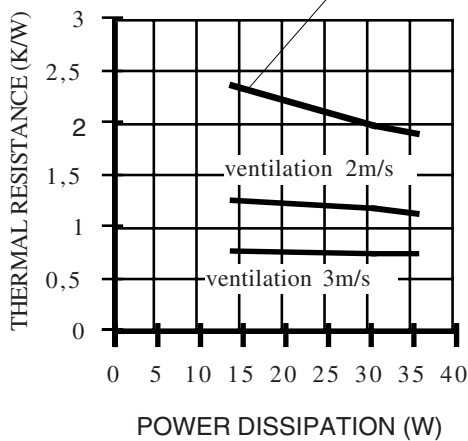
Rth : 2 - 2,5K/W
en air calme

without ventilation

(voir courbe pour la puissance
dissipée et la ventilation -
see curve for power
dissipation and ventilation)



THERMAL RESISTANCE AIR CALM



Proud to serve you

All technical characteristics are subject to change without previous notice.
Caractéristiques sujettes à modifications sans préavis.

celduc[®]
r e l a i s