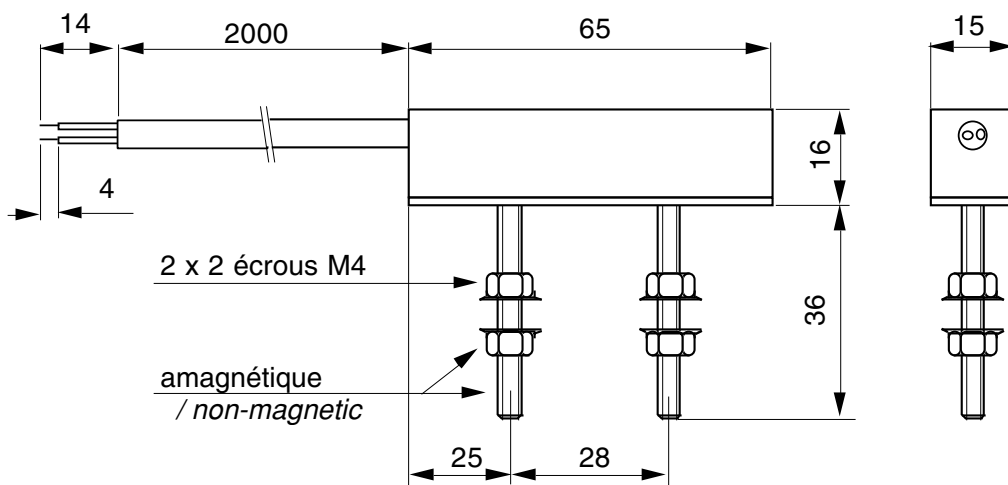


# PMG12802

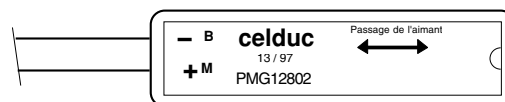
## CAPTEUR DE PROXIMITE MAGNETIQUE - un contact bistable

MAGNETIC PROXIMITY SENSOR - 1 bistable contact

### Dimensions / Outlines



Poids / Weight : 70 gr



### CARACTERISTIQUES ELECTRIQUES / ELECTRICAL DATA

<b>Puissance maxi commutable / Max. switching power</b>	<b>60 VA</b>
<b>Tension maxi commutable / Max. switching voltage</b>	<b>230 Vdc</b>
<b>Courant maxi commutable / Max. switching current</b>	<b>0,3 A</b>
<b>Tension typique de tenue / Typical dielectric voltage</b>	<b>380 VAC</b>
<b>Résistance de contact initiale ( max ) / Initial contact resistance</b>	<b>≤ 150 mΩ</b>
<b>Résistance d'isolement ( min ) / Insulation resistance</b>	<b>10<sup>10</sup> Ω</b>
<b>Capacité / Capacitance</b>	<b>0,8 pF</b>

*Proud to serve you*

**celduc**<sup>®</sup>  
r e l a i s

