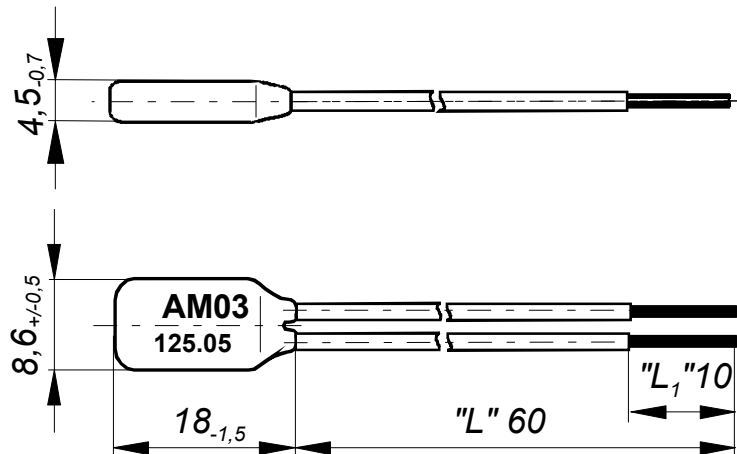
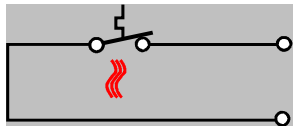


Wyłącznik Termiczny AM03

Schemat Elektryczny



<u>Zestyk</u>	normalnie zamknięty
<u>Napięcie znamionowe</u>	do 250V; 50 ÷ 60 Hz
<u>Prąd znamionowy</u>	
obciążenia rezystancyjnego I _{zn} , cosφ = 1,0	2,5 A
obciążenia rezystancyjnego i indukcyjnego I _x , cosφ = 0,6	1,6 A
<u>Trwałość działania przy obciążeniu znamionowym</u>	10 000 cykli
<u>Zakres znamionowych temperatur działania</u>	65°C - 150°C
<u>Tolerancja temperatury działania</u>	±5K / ±7,5K / ±10K
<u>Strefa histerezy</u>	30 ± 15K
<u>Szybkość zmian temperatury</u>	
do wyznaczenia temperatury działania	0,5K / min
<u>Czas opóźnienia zadziałania</u>	do 50 sek
<u>Odporność termiczna</u>	max 230°C / 1min
<u>Stopień ochrony i narażenia na zabrudzenie</u>	IP 00
<u>Wskaźnik odporności na prądy pełzające</u>	
zastosowanych materiałów izolacyjnych	175 V
<u>Rezystancja izolacji</u>	≥ 2 MΩ
<u>Wytrzymałość elektryczna</u>	
izolacji	2 500 V; 50 Hz;
<u>Rezystancja przejścia (bez doprowadzeń)</u>	≤ 40 mΩ
<u>Przewody przyłączeniowe</u>	0,25 mm ²
<u>Sposób zabudowy</u>	do wbudowania