

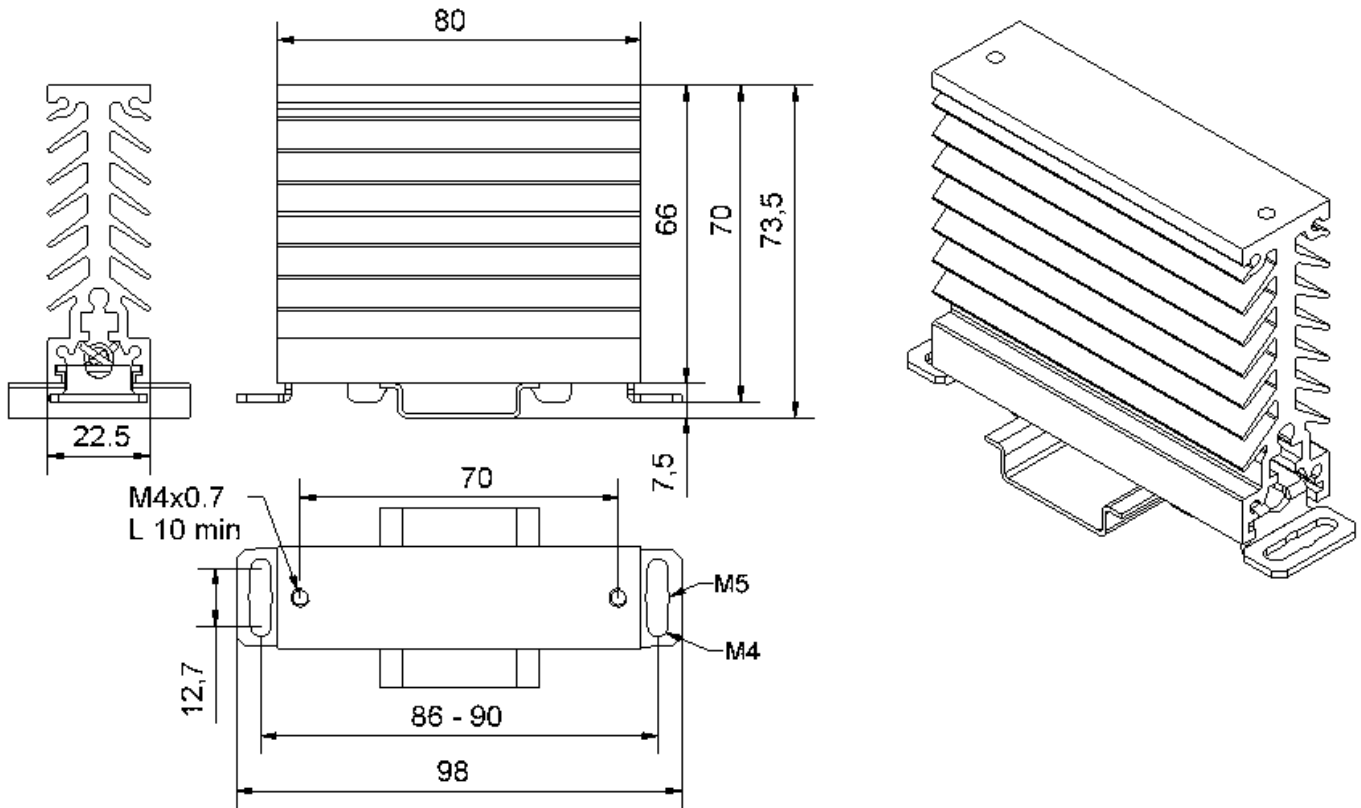
# Dissipateur Thermique avec adaptateur DIN

## Heatsink with DIN rail adaptor

# WF311100

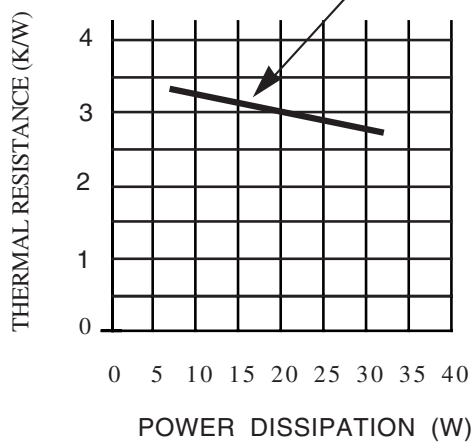
**R<sub>th</sub> : 3K/W**  
**en air calme**  
**(@20W) sans ventilation.**

*in air calm (@20W)*  
*without ventilation*



### THERMAL RESISTANCE

AIR CALM



En cas de ventilation, la résistance thermique sera réduite de façon significative.

In case of ventilation, the thermal resistance will be lower.

Proud to serve you

**celduc**<sup>®</sup>  
 r e l a i s