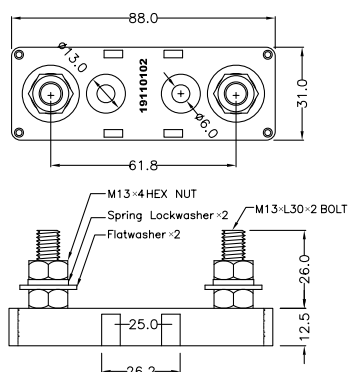


Gniazdo FP1020 do bezpieczników FT

- Prąd znamionowy: 500 A
- Korpus: poliwęglan UL94V0
- Styki: miedziany



Wymiary (mm):



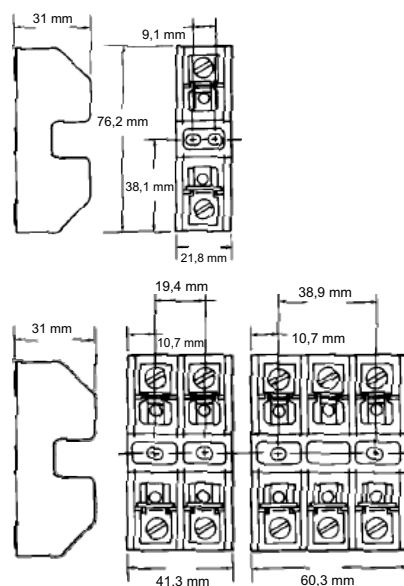
Gniazda bezpiecznikowe MV do bezpieczników 10x38

- Prąd znamionowy: 30 A
- Napięcie znamionowe: 600 VAC
- Podstawa: materiał termoplastyczny UL94-V0
- Styki: brąz
- Połączenia: śrubowe lub FASTON 6,3 mm



Kod	Ilość biegunów
MV1041	1
MV1042	2
MV1043	3

Wymiary (mm):

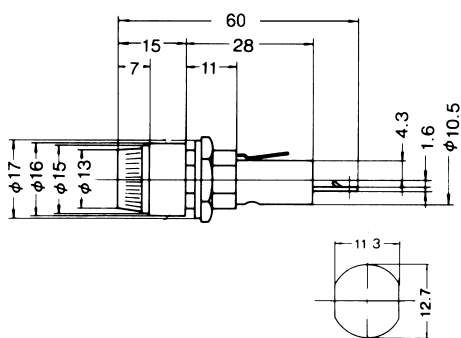


Gniazdo bezpiecznikowe P1870 do bezpieczników 6,3 x32 mm

- Parametry elektryczne: 15 A/250 VAC
- Montaż panelowy
- Styki z miedzi nikielowanego ze sprężynką
- Korpus z bakelitu
- Główna montowana bagietkowo



Wymiary (mm):



Gniazdo bezpiecznikowe V1074 przelotowe do bezpieczników 5 x 20 mm

- Parametry elektryczne: 10 A/250 VAC
- Korpus: nylon wypełniony szkłem
- Zamykanie bagietkowe
- 2 styki i 2 sprężynki w komplecie



Wymiary (mm):

