

# CAPTEUR DE PROXIMITE MAGNETIQUE

## MAGNETIC PROXIMITY SENSOR

# PTE3132x

### Capteur magnétique à technologie HALL

- Alimentation de 6-48VDC avec protection interne contre les surtensions et les inversions de polarité.
- Sortie NPN ou PNP.
- Sortie 0,4A avec protection contre les surcharges, court-circuits et température.
- Possibilité d'une temporisation interne ( sur demande)
- Fonctionne à fréquence élevée : jusqu'à 10khz
- Insensible aux chocs et vibrations.
- Développé en conformité avec la norme IEC / EN60947-5-2

Boîtier inox /  
Metallic housing  
( stainless steel )



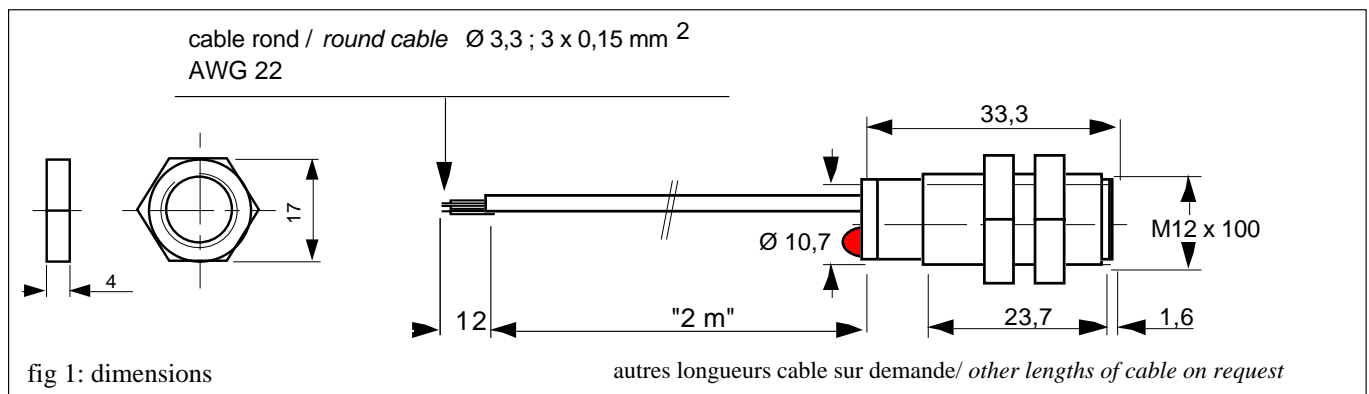
M12

A associer avec un aimant et actionné par le pôle SUD

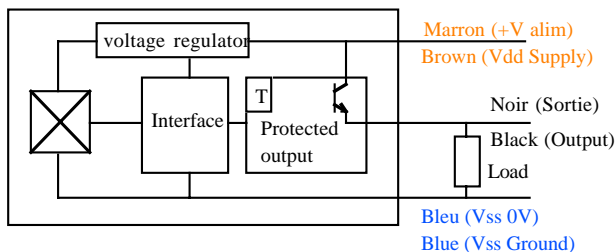
*Must be used with a magnet.  
Active with a South polarity*

### HALL EFFECT SENSOR

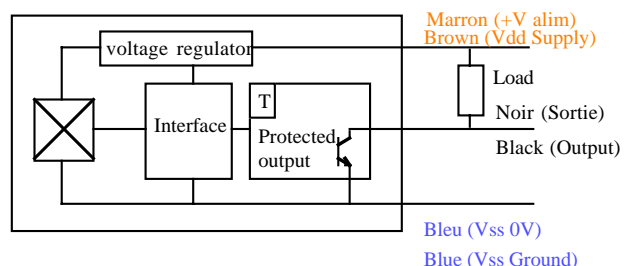
- 6-48VDC power supply with internal voltage clamping and reversal protection.
- Low side (NPN) or High side (PNP) output.
- 0.4A output current with overload AND short-circuit protection and thermal shutdown
- Adjustable Internal delay ( option on request)
- High Speed Operation : up to 10khz
- Insensible to shocks and vibrations
- Designed in conformity with IEC / EN60947-5-2



PNP version : **PTE31320**



NPN version : **PTE31321**



Une version simplifiée et économique alimentée de 5 à 24VDC et sortie NPN 25mA est aussi possible : nous consulter

Another low cost solution with 5-24VDC and 25mA NPN output is also possible : please contact us.

Boîtier autre format possible sur demande / Other housing size on request

*Proud to serve you*

**celduc**<sup>®</sup>  
r e l a i s

**APPLICATIONS TYPIQUES / TYPICAL APPLICATIONS**

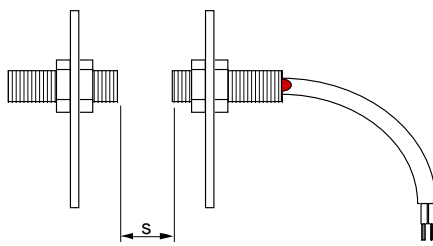
- Industrie / Industry
- Ascenseurs / Lifts
- Electroménager / household electric appliances

Détection directe :

- Détecteur de proximité
- Interrupteur de fin de courses
- Capteurs de débit

Standard detection :

- Proximity sensor
- Limit switch
- Flow sensor

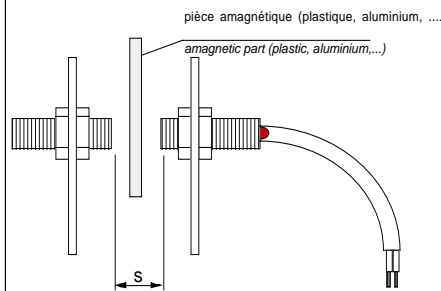


Détection au travers d'une paroi non magnétique .

Exemple : capot de machine en aluminium ou plastique

Detection across a non ferromagnetic part.

Example : protection hood made of plastic or aluminium



Détection de présence d'une pièce ferromagnétique ( acier)

Le champ magnétique est shunté par la paroi métallique.

Détection,  
Comptage tachymétrique  
Capteur pour roue à ailettes...

Detection of a ferromagnetic part  
Short circuit of the magnetic field :  
counting, gear tooth sensor

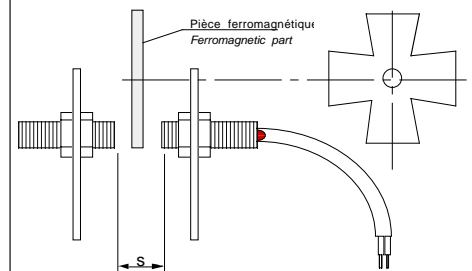
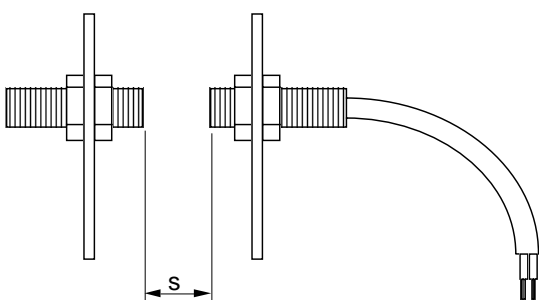
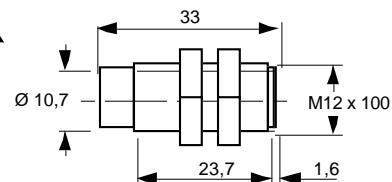


Fig 2 : Distances de détection /guaranteed operating distance



Aimant / magnet	s ON min	s ON typ	s ON max	hysteresis
PT810000	19 mm	22 mm	26 mm	<20%
PT820000	24 mm	25 mm	32 mm	<20%

Dimensions aimant  
Magnet size



PT802000  
on request

Proud to serve you

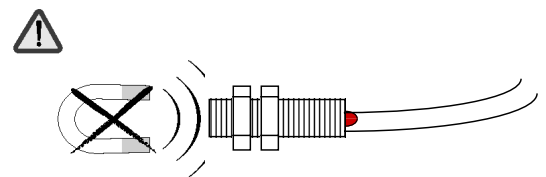
**celduc**<sup>®</sup>  
r e l a i s

All technical characteristics are subject to change without previous notice.  
Caractéristiques sujettes à modifications sans préavis.

**Caractéristiques / specifications**

Paramètre / Parameter	Symbol	Typ.	Unit
<b>ELECTRIQUE /ELECTRICAL</b>			
Tension assignée d'emploi / <i>Rated operational voltage</i>	Ue	6-48	VDC
Courant assigné d'emploi / <i>Rated operational current</i>	Ie		
<b>DC-12</b> : commande de charges ohmiques et de charges statiques isolées par photocoupleur ( entrée automate ) / <i>control of resistive loads or solid state loads with optical isolation ( p.l.c inputs)</i>	Ie (DC-12)	0,3A --> 32VDC 0,2A --> 48VDC	A
<b>DC-13</b> : commande d'électroaimants ( protection ouverture intégrée dans capteur avec une énergie max de 150mJ) / <i>control of electromagnets (integrated voltage protection inside the sensor with an energy inductance load up to 150mJ)</i>	Ie (DC-13)	0,3A --> 32VDC 0,2A --> 48VDC	A
Courant d'emploi minimal / <i>minimum operational current</i>	Im	0,1	mA
Courant résiduel / <i>Leakage current</i>	Ir	300	µA
Consommation alimentation hors charge / <i>supply current with no load</i>	Io	11	mA
Courant de court-circuit ( limitation interne ) / <i>Short circuit current (internal limitation)</i>	Icc U <35VDC	0,7 --> 1,5	A
Chute de tension / <i>drop out voltage</i>	Ud	1,6V @0,3A	
isolement partie électrique/boîtier / <i>Insulation between electrical parts and housing</i>		500	Vdc
Fréquence de commutation / <i>Max frequency</i>	f	10	kHz
Fonction de l'élément de commutation / <i>Functional switch</i>		NO	
<b>GENERALES/ MECHANICAL and ENVIRONMENTAL</b>			
Code IP / IP protection		IP67	
Degré de pollution/ Degree of pollution		3 /IEC/EN60947-5-1	
Température d'utilisation / <i>operating temperature</i>		-25 / + 70	°C
Tenue aux vibrations/ <i>Vibration resistance</i>		25gn (10-150hz) / IEC 600608-2-6	
Tenue aux chocs / <i>Shocks resistance</i>		50gn (11ms) /IEC 60067-2-7	
<b>MAGNETIQUES / MAGNETIC</b>			
Portée / <i>operating distances</i>		voir fig 2 : <i>see fig 2</i>	
Reproductibilité / <i>Reproductibility</i>		<10%	
Course différentielle / <i>hysteresis</i>		voir fig 2 : <i>see fig 2</i>	
<b>CEM/EMC</b>			
Immunité aux champs électromagnétique rayonnées/ <i>Radiated Electromagnetic field immunity</i>	IEC61000-4-3	3V/m (*)	
Immunité aux décharges électrostatiques/ <i>Electrostatic discharge immunity</i>	IEC61000-4-2	4kV crit A	
Immunité aux transitoires rapides/ <i>Fast transient bursts</i>	IEC61000-4-4	1kV crit A	
Emission / <i>Emission</i>		no problem	
<b>BOITIERS et RACCORDEMENT / HOUSING and WIRING</b>			
Boîtier / <i>housing</i>	fig 1	inox /( <i>stainless steel</i> )	
Câbles / <i>wires</i>	fig 1	PVC	

(\*\*\*) sensible aux champs magnétiques par principe  
*Sensible to Magnetic Field*



ISO 9001  
N° 1993/1106a

**celduc**<sup>®</sup>  
r e l a i s

[www.celduc.com](http://www.celduc.com)

Rue Ampère B.P. 4 42290 SORBIERS - FRANCE E-Mail : [celduc-relais@celduc.com](mailto:celduc-relais@celduc.com)  
Fax +33 (0) 4 77 53 85 51 Service Commercial France Tél. : +33 (0) 4 77 53 90 20  
Sales Dept.For Europe Tel. : +33 (0) 4 77 53 90 21 Sales Dept. Asia : Tél. +33 (0) 4 77 53 90 19