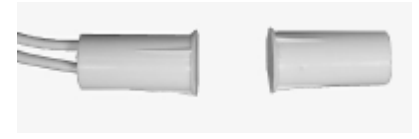




# PTPA0030



## CAPTEUR DE PROXIMITE MAGNETIQUE

- un contact travail - encastrable - montage par pression

MAGNETIC PROXIMITY SENSOR

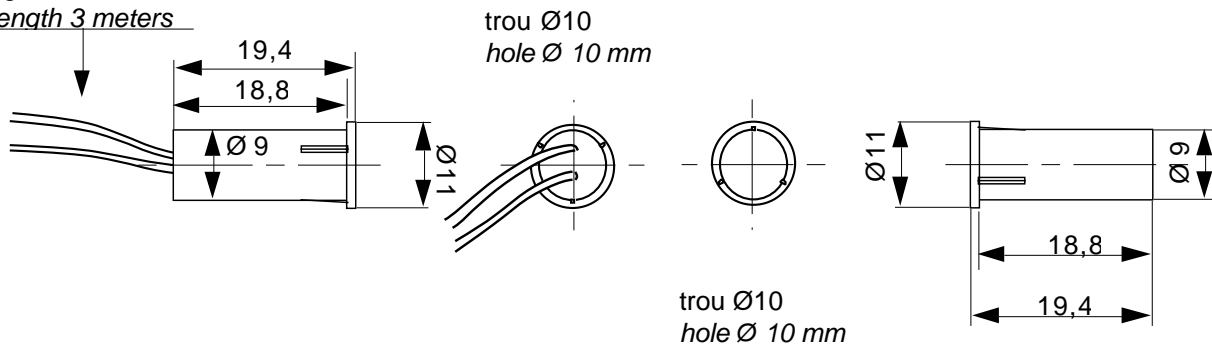
- 1 normally open contact - recessed type switch - press fit mount

**Application typique : contrôle d'ouverture / fermeture de portes, fenêtres.**

*Typical use : verification for opening / shutting of doors, windows.*

### Dimensions / Outlines

2 fils / 2 cores Ø 1,6  
longueur 3 mètres  
/ length 3 meters



Capteur / Sensor

Aimant / Magnet

### CARACTERISTIQUES ELECTRIQUES / ELECTRICAL DATA

<b>Puissance maxi commutable / Max. switching power</b>	<b>10 W / 12 VA</b>
<b>Tension maxi commutable / Max. switching voltage</b>	<b>100 Vdc</b>
<b>Courant maxi commutable / Max. switching current</b>	<b>500 mA</b>
<b>Courant de travail / Carrying current</b>	<b>1 A</b>
<b>Tension typique de tenue entre lames / Typical dielectric strength between contacts</b>	<b>150 Vdc</b>
<b>Résistance de contact initiale ( hors cable ) / Initial contact resistance ( cable excepted )</b>	<b>≤ 150 mΩ</b>
<b>Résistance d'isolement ( min ) / Insulation resistance</b>	<b>10<sup>10</sup> Ω</b>
<b>Durée de vie électrique, charge résistive / Electrical life, resistive load</b>	<b>10mV, 10 μA : 10<sup>8</sup> op 100 V, 100 mA : 10<sup>5</sup> op</b>

*Proud to serve you*

**celduc®**  
r e l a i s

**CARACTERISTIQUES PHYSIQUES / PHYSICAL DATA**

<b>Température maxi d'utilisation / Max. operating temperature</b>	<b>- 40 à + 85°C</b>
<b>Température de stockage / Storage temperature</b>	<b>- 55 à + 85°C</b>
<b>Chocs ( 11 ms ) / Shocks ( 11 ms )</b>	<b>50 g</b>
<b>Vibrations ( de 10 à 2000 Hz ) / Vibrations</b>	<b>20 g</b>
<b>Indice de protection ( nettoyage par jet d'eau; usage industriel et ambiance poussiéreuse )</b>	
<i>Protection level ( Cleaning with jet of water, industrial use, dusty environment )</i>	<b>IP67</b>

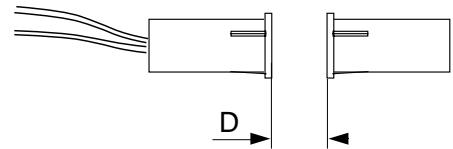
**AUTRES CARACTERISTIQUES / OTHERS**

**Fil / Wire**            **Ø 1,6 - 0,3 mm<sup>2</sup> - longueur / length = 3 mètre / meter**

Pour d'autres longueurs ou types , nous consulter / *For other lengths or typical wires, please contact us*

**DETECTION / DETECTION**

dans un environnement non magnétique ( bois, alu, PVC, béton... /  
*in non-magnetic environment ( wood, Al, PVC, concrete... )*



***D < 12 mm : contact fermé / Closed contact***

***D > 25 mm : contact ouvert / Opened contact***

La référence PTPA0030 comprend le capteur et l'aimant associés (livrés dans un sachet individuel) /  
*PTPA0030 type includes sensor with magnet (deliver in a plastic bag)*

**Contact fermé en présence d'aimant et ouvert en absence d'aimant**

**Contact closed with magnet and open without magnet**

**Remarque / Remarks :**

Le connecteur de sortie a été supprimé et remplacé par une sortie à fils/  
*The output terminal has been suppressed and replaced by 2 output wires.*

*PTPA0100            PTPA0030*



ISO 9001  
N° 1993/1106a

**celduc**<sup>®</sup>  
r e l a i s

[www.celduc.com](http://www.celduc.com)

Rue Ampère B.P. 4            42290 SORBIERS - FRANCE            E-Mail : [celduc-relais@celduc.com](mailto:celduc-relais@celduc.com)  
Fax +33 (0) 4 77 53 85 51            Service Commercial France Tél. : +33 (0) 4 77 53 90 20  
Sales Dept.For Europe Tel. : +33 (0) 4 77 53 90 21            Sales Dept. Asia : Tél. +33 (0) 4 77 53 90 19